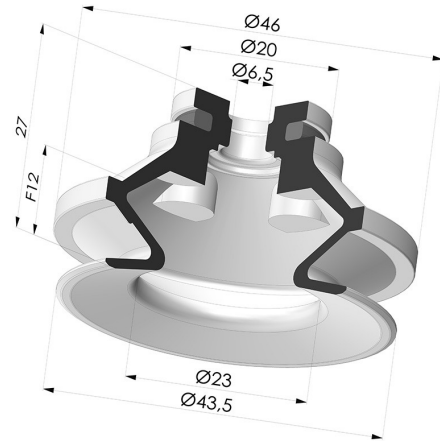


**TECHNISCHE INFORMATIONEN**

- Balgen :** 1,5 Falten  
**Federweg :** 12 mm  
**Form :** 1,5 Falten  
**Höhe :** 27  
**Horizontalkraft :** 57 N  
**Kategorie :** Falten  
**Lippendurchmesser :** 40 mm  
**Rohrinnendurchmesser :** 6.5  
**Serie :** 91  
**Sortiment :** Sauggreifer  
**Vertikalkraft :** 28.5 N



**Varianten:**



- Variantenreferenz:  
**91 40NI A**
- Farbe: Schwarz
  - Materiale: Nitril
  - Shore-Härte: SH50



- Variantenreferenz:  
**91 40NR A**
- Farbe: Grau
  - Materiale: Naturkautschuk
  - Shore-Härte: SH50



- Variantenreferenz:  
**91 40SL A**
- Farbe: Rot (Lebensmittels zertifikat)
  - Materiale: Silikon
  - Shore-Härte: SH60



- Variantenreferenz:  
**91 40SLT A**
- Farbe: Transluzent (Lebensmittels zertifikat)
  - Materiale: Silikon
  - Shore-Härte: SH60



- Variantenreferenz:  
**91 40MNT A**
- Farbe: Bordeaux
  - Materiale: Abdruckfreies Silikon
  - Shore-Härte: SH60



- Variantenreferenz:  
**91 40TPU A**
- Farbe: Transluzent
  - Materiale: Thermoplastisch
  - Shore-Härte: SH70

**Werkstoffleitfaden:**

|  | Material                                  | Code | Temperatur<br>beständigkeit<br>(°C) | Flexibilität | Abrieb<br>festigkeit | UV/Witterungs<br>beständigkeit | Ölbeständigkeit | Lebensmittel<br>verträglichkeit | Migrationstest |
|--|---|------|-------------------------------------|--------------|----------------------|--------------------------------|-----------------|---------------------------------|----------------|
|  | Nitril Schwarz                            | NI   | -10/+80                             | ✓            | ✓                    | ✗                              | ✓✓              | ✗                               | ✗              |
|  | Naturkautschuk Grau                       | NR   | -20/+70                             | ✓✓✓          | ✓✓                   | ✗✗                             | ✗✗              | ✗                               | ✗              |
|  | Silikon Rot (Lebensmittels<br>zertifikat) | SL   | -60/+250                            | ✓✓✓          | ✗                    | ✓✓✓                            | ✗               | FDA<br>☞☞                       | A, B, D2       |

|  |   |     |          |     |     |     |     |           |   |
|--|---|-----|----------|-----|-----|-----|-----|-----------|---|
|  | Silikon Translucent<br>(Lebensmittels zertifikat) | SLT | -60/+250 | ✓✓✓ | ✗   | ✓✓✓ | ✗   | FDA<br>☞☞ | ✗ |
|  | Abdruckfreies Silikon Bordeaux                    | MNT | -20/+160 | ✓   | ✓   | ✓✓✓ | ✓✓✓ | ✗         | ✗ |
|  | Thermoplastisch Translucent                       | TPU | -20/+80  | ✓   | ✓✓✓ | ✓   | ✓✓  | ✗         | ✗ |

✓✓✓ Hervorragend | ✓✓ Gut | ✓ Gering | ✗ Schlecht | ✗✗ Nicht empfohlen

\*Eine FDA- und/oder EG-Bescheinigung kann für verschiedene Referenzen bei der Bestellung angefragt werden; bitte kontaktieren Sie uns.

\*\* Lebensmittelkontakt-Zertifizierung: (EG) 1935/2004 - (FDA) 21 CFR 177.2600

\*\*\* Lebensmittelkontakt-Zertifizierung: (EG) 10/2011 - (FDA) 21 CFR

Anfragen nach FDA- und/oder EG-Bescheinigungen müssen UNBEDINGT bei der Bestellung erfolgen. Eine nachträgliche Anfrage verursacht zusätzliche Kosten. Um den Erwartungen unserer Industriekunden gerecht zu werden, bietet NOVACOM die größte Auswahl an Elastomer- und Thermoplast-Werkstoffen. Wir können auch neue Werkstoffe nach einem präzisen Lastenheft entwickeln, um spezielle Anwendungen unserer Kunden zu lösen.

## Ähnliche Produkte:

**Sauggreifer 1.5 Falten Serie 91 Ø 40MM**  
Produktreferenz: 91 40-- 18

**Sauggreifer 1.5 Falten Serie 91 Ø 40MM**  
Produktreferenz: 91 40-- 14D-2

**Sauggreifer 1.5 Falten Serie 91 Ø 40MM**  
Produktreferenz: 91 40-- 14D-2-F

**Sauggreifer 1.5 Falten Serie 91 Ø 40MM**  
Produktreferenz: 91 40-- 14D-2-GIC

**Sauggreifer 1.5 Falten Serie 91 Ø 40MM**  
Produktreferenz: 91 40-- 18D-2

**Sauggreifer 1.5 Falten Serie 91 Ø 40MM**  
Produktreferenz: 91 40-- 18D-2-F

**Sauggreifer 1.5 Falten Serie 91 Ø 40MM**  
Produktreferenz: 91 40-- 18D-2-GIC

**Sauggreifer 1.5 Falten Serie 91 Ø 40MM**  
Produktreferenz: 91 40-- 18D-3-BD

**Sauggreifer 1.5 Falten Serie 91 Ø 40MM**  
Produktreferenz: 91 40-- 38D-2

**Sauggreifer 1.5 Falten Serie 91 Ø 40MM**  
Produktreferenz: 91 40-- 38D-2-F

**Sauggreifer 1.5 Falten Serie 91 Ø 40MM**  
Produktreferenz: 91 40-- 38D-2-GIC