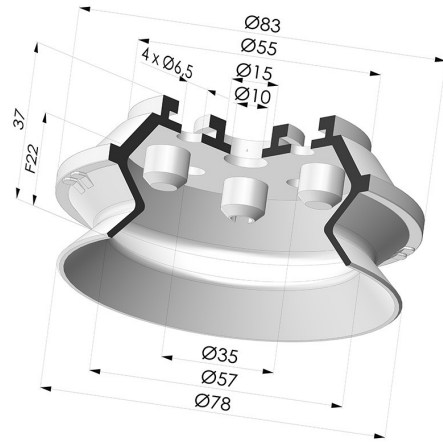


TECHNISCHE INFORMATIONEN

- Balgen :** 1,5 Falten
Federweg : 22 mm
Form : 1,5 Falten
Höhe : 37
Horizontalkraft : 200 N
Kategorie : Falten
Lippendurchmesser : 75 mm
Rohrinnendurchmesser : 10mm
Serie : 91
Sortiment : Sauggreifer
Vertikalkraft : 100 N



Varianten:



Variantenreferenz:
91 75SL A

- Farbe: Rot (Lebensmittels zertifikat)
- Materiale: Silikon
- Shore-Härte: SH60



Variantenreferenz:
91 75SLT A

- Farbe: Transluzent (Lebensmittels zertifikat)
- Materiale: Silikon
- Shore-Härte: SH60



Variantenreferenz:
91 75TPU A

- Farbe: Transluzent
- Materiale: Thermoplastisch
- Shore-Härte: SH60



Variantenreferenz:
91 75NI A

- Farbe: Schwarz
- Materiale: Nitril
- Shore-Härte: SH50

Werkstoffleitfaden:

| | Material | Code | Temperatur beständigkeit (°C) | Flexibilität | Abrieb festigkeit | UV/Witterungs beständigkeit | Ölbeständigkeit | Lebensmittel verträglichkeit | Migrationstest |
|--|--|------|-------------------------------------|--------------|----------------------|--------------------------------|-----------------|---------------------------------|----------------|
| | Silikon Rot (Lebensmittels zertifikat) | SL | -60/+250 | ✓✓✓ | ✗ | ✓✓✓ | ✗ | FDA ☞☞ | A, B, D2 |
| | Silikon Transluzent (Lebensmittels zertifikat) | SLT | -60/+250 | ✓✓✓ | ✗ | ✓✓✓ | ✗ | FDA ☞☞ | ✗ |
| | Thermoplastisch Transluzent | TPU | -20/+80 | ✓ | ✓✓✓ | ✓ | ✓✓ | ✗ | ✗ |
| | Nitril Schwarz | NI | -10/+80 | ✓ | ✓ | ✗ | ✓✓ | ✗ | ✗ |

✓✓✓ Hervorragend | ✓✓ Gut | ✓ Gering | ✗ Schlecht | ✗✗ Nicht empfohlen

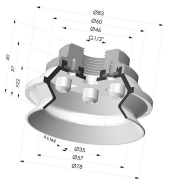
*Eine FDA- und/oder EG-Bescheinigung kann für verschiedene Referenzen bei der Bestellung angefragt werden; bitte kontaktieren Sie uns.

** Lebensmittelkontakt-Zertifizierung: (EG) 1935/2004 - (FDA) 21 CFR 177.2600

*** Lebensmittelkontakt-Zertifizierung: (EG) 10/2011 - (FDA) 21 CFR

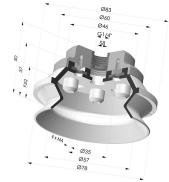
Anfragen nach FDA- und/oder EG-Bescheinigungen müssen UNBEDINGT bei der Bestellung erfolgen. Eine nachträgliche Anfrage verursacht zusätzliche Kosten. Um den Erwartungen unserer Industriekunden gerecht zu werden, bietet NOVACOM die größte Auswahl an Elastomer- und Thermoplast-Werkstoffen. Wir können auch neue Werkstoffe nach einem präzisen Lastenheft entwickeln, um spezielle Anwendungen unserer Kunden zu lösen.

Ähnliche Produkte:



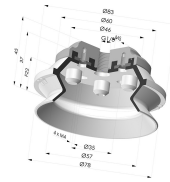
**Sauggreifer 1.5 Falten
Serie 91 Ø 75MM**

Produktreferenz: 91 75-- 12



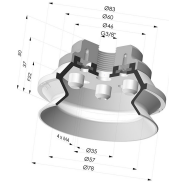
**Sauggreifer 1.5 Falten
Serie 91 Ø 75MM**

Produktreferenz: 91 75-- 14



**Sauggreifer 1.5 Falten
Serie 91 Ø 75MM**

Produktreferenz: 91 75-- 18



**Sauggreifer 1.5 Falten
Serie 91 Ø 75MM**

Produktreferenz: 91 75-- 38