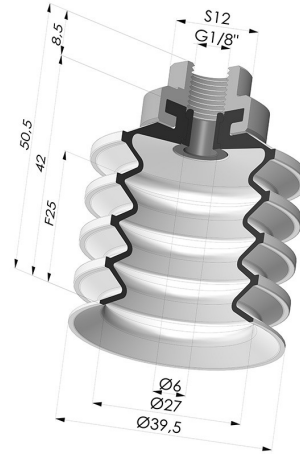


TECHNISCHE INFORMATIONEN

- Balgen :** 4,5 Falten
- Federweg :** 25 mm
- Form :** 4,5 Falten
- Höhe :** 50.5
- Horizontalkraft :** 51 N
- Kategorie :** Falten
- Lippendurchmesser :** 40 mm
- Rohrinnendurchmesser :** IG G1/8"
- Serie :** 92
- Sortiment :** Sauggreifer
- Vertikalkraft :** 25.5 N



Varianten:



- Variantenreferenz:
92 40NI F18
 - Materiale: Nitril
 - Shore-Härte: SH50

Ähnliche Produkte:

**Sauggreifer 4.5 Falten
 Serie 92 Ø 40MM**
 Produktreferenz: 92 40-- A

**Verstärkungsring - Øext
 35.8MM**
 Produktreferenz: A40

Einsatz Serti Buchse 1/8G
 Produktreferenz: 9M18A

**Niet für Halter 9M18A -
 Aluminium**
 Produktreferenz: 9M18A RIV