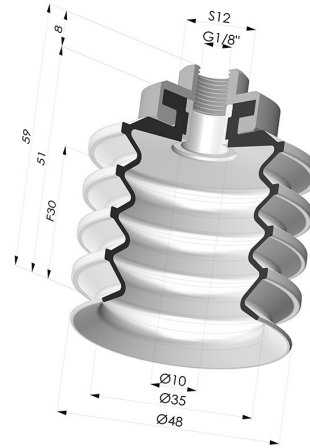


**TECHNISCHE INFORMATIONEN**

- Balgen :** 4,5 Falten
- Federweg :** 30 mm
- Form :** 4,5 Falten
- Höhe :** 59
- Horizontalkraft :** 77 N
- Kategorie :** Falten
- Lippendurchmesser :** 50 mm
- Rohrinnendurchmesser :** IG G1/8"
- Serie :** 92
- Sortiment :** Sauggreifer
- Vertikalkraft :** 38.5 N




**Varianten:**



Variantenreferenz:  
**92 50SLT F18**

- Farbe: Translucent (Lebensmittels zertifikat)
  - Materiale: Silikon
  - Shore-Härte: SH60

**Werkstoffleitfaden:**

	Material	Code	Temperatur beständigkeit (°C)	Flexibilität	Abrieb festigkeit	UV/Witterungs beständigkeit	Ölbeständigkeit	Lebensmittel verträglichkeit	Migrationstest
	Silikon Translucent (Lebensmittels zertifikat)	SLT	-60/+250	✓✓✓	✗	✓✓✓	✗	FDA ☞☞**	✗

Anfragen nach FDA- und/oder EG-Bescheinigungen müssen UNBEDINGT bei der Bestellung erfolgen. Eine nachträgliche Anfrage verursacht zusätzliche Kosten. Um den Erwartungen unserer Industriekunden gerecht zu werden, bietet NOVACOM die größte Auswahl an Elastomer- und Thermoplast-Werkstoffen. Wir können auch neue Werkstoffe nach einem präzisen Lastenheft entwickeln, um spezielle Anwendungen unserer Kunden zu lösen.

✓✓✓ Hervorragend | ✓✓ Gut | ✓ Gering | ✗ Schlecht | ✗✗ Nicht empfohlen  
 \*Eine FDA- und/oder EG-Bescheinigung kann für verschiedene Referenzen bei der Bestellung angefragt werden; bitte kontaktieren Sie uns.  
 \*\* Lebensmittelkontakt-Zertifizierung: (EG) 1935/2004 - (FDA) 21 CFR 177.2600  
 \*\*\* Lebensmittelkontakt-Zertifizierung: (EG) 10/2011 - (FDA) 21 CFR

**Ähnliche Produkte:**



**Sauggreifer 4.5 Falten  
 Serie 92 Ø 50MM**  
 Produktreferenz: 92 50-- A



**Verstärkungsring - Øext  
 45.5MM**  
 Produktreferenz: A50



**Ventil für Halter 9G18A**  
 Produktreferenz: PAL 9G18A



**Niet für Halter 9G18A -  
 Aluminium**  
 Produktreferenz: 9G18A RIV