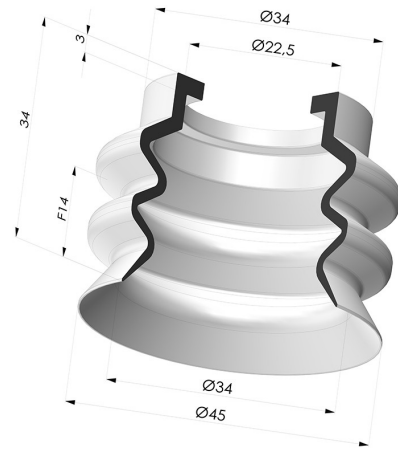
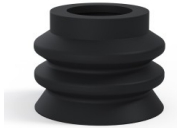


TECHNISCHE INFORMATIONEN

- Balgen :** 2,5 Falten
- Federweg :** 14 mm
- Form :** 2,5 Falten
- Höhe :** 34
- Horizontalkraft :** 71 N
- Kategorie :** Falten
- Lippendurchmesser :** 45 mm
- Massen :** 12.2 g
- Rohrinnendurchmesser :** 22.5mm
- Serie :** aR VF
- Sortiment :** Sauggreifer
- Vertikalkraft :** 36 N
- Volume :** 5.77 cm³



Varianten:



- Variantenreferenz:
AR VF 45NI A
- Farbe: Schwarz
 - Materiale: Nitril
 - Shore-Härte: SH60



- Variantenreferenz:
AR VF 45SLT A
- Farbe: Translucent (Lebensmittels zertifikat)
 - Materiale: Silikon
 - Shore-Härte: SH60

Werkstoffleitfaden:

	Material	Code	Temperatur beständigkeit (°C)	Flexibilität	Abrieb festigkeit	UV/Witterungs beständigkeit	Öbeständigkeit	Lebensmittel verträglichkeit	Migrationstest
	Nitril Schwarz	NI	-10/+80	✓	✓	✗	✓✓	✗	✗
	Silikon Translucent (Lebensmittels zertifikat)	SLT	-60/+250	✓✓✓	✗	✓✓✓	✗	FDA ☞☞**	✗

Anfragen nach FDA- und/oder EG-Bescheinigungen müssen UNBEDINGT bei der Bestellung erfolgen. Eine nachträgliche Anfrage verursacht zusätzliche Kosten. Um den Erwartungen unserer Industriekunden gerecht zu werden, bietet NOVACOM die größte Auswahl an Elastomer- und Thermoplast-Werkstoffen. Wir können auch neue Werkstoffe nach einem präzisen Lastenheft entwickeln, um spezielle Anwendungen unserer Kunden zu lösen.

✓✓✓ Hervorragend | ✓✓ Gut | ✓ Gering | ✗ Schlecht | ✗✗ Nicht empfohlen
 *Eine FDA- und/oder EG-Bescheinigung kann für verschiedene Referenzen bei der Bestellung angefragt werden; bitte kontaktieren Sie uns.
 ** Lebensmittelkontakt-Zertifizierung: (EG) 1935/2004 - (FDA) 21 CFR 177.2600
 *** Lebensmittelkontakt-Zertifizierung: (EG) 10/2011 - (FDA) 21 CFR