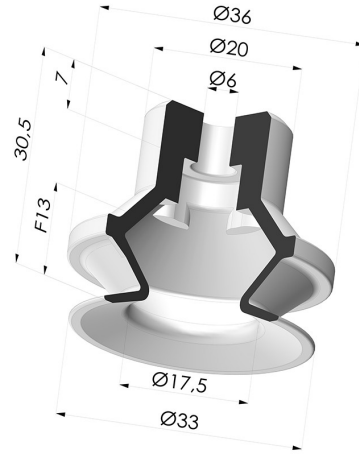


**TECHNISCHE INFORMATIONEN**

- Balgen :** 1,5 Falten
- Federweg :** 13 mm
- Form :** 1,5 Falten
- Höhe :** 30.5
- Horizontalkraft :** 32 N
- Kategorie :** Falten
- Lippendurchmesser :** 32 mm
- Rohrinnendurchmesser :** 6mm
- Serie :** PBG
- Sortiment :** Sauggreifer
- Vertikalkraft :** 16 N



**Varianten:**





- Variantenreferenz:  
**PBG 30NI A**
- Farbe: Schwarz
  - Materiale: Nitril
  - Shore-Härte: SH50



- Variantenreferenz:  
**PBG 30SLT A**
- Farbe: Transluzent (Lebensmittels zertifikat)
  - Materiale: Silikon
  - Shore-Härte: SH60

**Werkstoffleitfaden:**

	Material	Code	Temperatur beständigkeit (°C)	Flexibilität	Abrieb festigkeit	UV/Witterungs beständigkeit	Öbeständigkeit	Lebensmittel verträglichkeit	Migrationstest
	Nitril Schwarz	NI	-10/+80	✓	✓	✗	✓✓	✗	✗
	Silikon Transluzent (Lebensmittels zertifikat)	SLT	-60/+250	✓✓✓	✗	✓✓✓	✗	FDA ☞☞☞	✗

Anfragen nach FDA- und/oder EG-Bescheinigungen müssen UNBEDINGT bei der Bestellung erfolgen. Eine nachträgliche Anfrage verursacht zusätzliche Kosten. Um den Erwartungen unserer Industriekunden gerecht zu werden, bietet NOVACOM die größte Auswahl an Elastomer- und Thermoplast-Werkstoffen. Wir können auch neue Werkstoffe nach einem präzisen Lastenheft entwickeln, um spezielle Anwendungen unserer Kunden zu lösen.

✓✓✓ Hervorragend | ✓✓ Gut | ✓ Gering | ✗ Schlecht | ✗✗ Nicht empfohlen  
 \*Eine FDA- und/oder EG-Bescheinigung kann für verschiedene Referenzen bei der Bestellung angefragt werden; bitte kontaktieren Sie uns.  
 \*\* Lebensmittelkontakt-Zertifizierung: (EG) 1935/2004 - (FDA) 21 CFR 177.2600  
 \*\*\* Lebensmittelkontakt-Zertifizierung: (EG) 10/2011 - (FDA) 21 CFR

## Ähnliche Produkte:



### Adapter - IG G1/4" - IG M6

Produktreferenz: ADA G1/4F M6F



### Adapter - AG G1/4" - IG M6

Produktreferenz: ADA G1/4M M6F



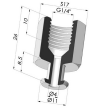
### Adapter - IG G1/8" - IG M6

Produktreferenz: ADA G1/8F M6F



### Adapter - AG G1/8" - IG M6

Produktreferenz: ADA G1/8M M6F



### Abtrennbarer Halter IG G1/4"

Produktreferenz: FTF 20B G1/4



### Abtrennbarer Halter IG G1/8"

Produktreferenz: FTF 20B G1/8



### Abtrennbarer Halter AG G1/4"

Produktreferenz: FTM 20B G1/4



### Abtrennbarer Halter AG G1/8"

Produktreferenz: FTM 20B G1/8



### Schraube M5 - ØKopf 11MM - L 12MM

Produktreferenz: SCR 20 M5M



### Schraube M6 - ØKopf 11MM - L 17MM

Produktreferenz: SCR 20B M6M