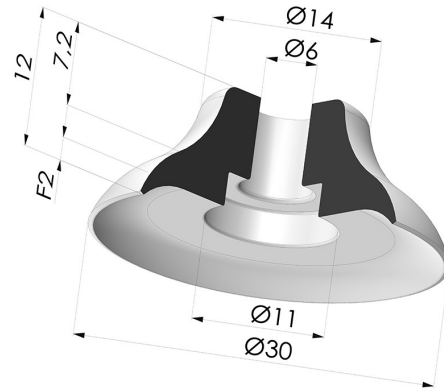


**TECHNISCHE INFORMATIONEN**

- Balgen :** 0.5 Faltenbalg
- Federweg :** 2 mm
- Form :** Flach
- Höhe :** 12
- Horizontalkraft :** 32 N
- Kategorie :** Flach
- Lippendurchmesser :** 30 mm
- Rohrinnendurchmesser :** 6 mm
- Serie :** PFG
- Sortiment :** Sauggreifer
- Vertikalkraft :** 17 N



**Varianten:**



Variantenreferenz:  
**PFG 30SLT A**

- Farbe: Translucent (Lebensmittels zertifikat)
- Materiale: Silikon
- Shore-Härte: SH60



Variantenreferenz:  
**PFG 30UR A**

- Farbe: Blau
- Materiale: Urethan
- Shore-Härte: SH60



Variantenreferenz:  
**PFG 30NI A**

- Farbe: Schwarz
- Materiale: Nitril
- Shore-Härte: SH50

**Werkstoffleitfaden:**

	Material	Code	Temperatur beständigkeit (°C)	Flexibilität	Abrieb festigkeit	UV/Witterungs beständigkeit	Ölbeständigkeit	Lebensmittel verträglichkeit	Migrationstest
	Silikon Translucent (Lebensmittels zertifikat)	SLT	-60/+250	✓✓✓	✗	✓✓✓	✗	FDA ☞☞**	✗
	Urethan Blau	UR	-20/+80	✓	✓✓✓	✓✓	✓✓	✗	✗
	Nitril Schwarz	NI	-10/+80	✓	✓	✗	✓✓	✗	✗

✓✓✓ Hervorragend | ✓✓ Gut | ✓ Gering | ✗ Schlecht | ✗✗ Nicht empfohlen

\*Eine FDA- und/oder EG-Bescheinigung kann für verschiedene Referenzen bei der Bestellung angefragt werden; bitte kontaktieren Sie uns.

\*\* Lebensmittelkontakt-Zertifizierung: (EG) 1935/2004 - (FDA) 21 CFR 177.2600

\*\*\* Lebensmittelkontakt-Zertifizierung: (EG) 10/2011 - (FDA) 21 CFR

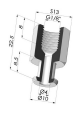
Anfragen nach FDA- und/oder EG-Bescheinigungen müssen UNBEDINGT bei der Bestellung erfolgen. Eine nachträgliche Anfrage verursacht zusätzliche Kosten. Um den Erwartungen unserer Industriekunden gerecht zu werden, bietet NOVACOM die größte Auswahl an Elastomer- und Thermoplast-Werkstoffen. Wir können auch neue Werkstoffe nach einem präzisen Lastenheft entwickeln, um spezielle Anwendungen unserer Kunden zu lösen.

## Ähnliche Produkte:



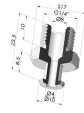
### **Abtrennbarer Halter IG G1/4"**

Produktreferenz: FTF 20B G1/4



### **Abtrennbarer Halter IG G1/8"**

Produktreferenz: FTF 20B G1/8



### **Abtrennbarer Halter AG G1/4"**

Produktreferenz: FTM 20B  
G1/4



### **Abtrennbarer Halter AG G1/8"**

Produktreferenz: FTM 20B  
G1/8