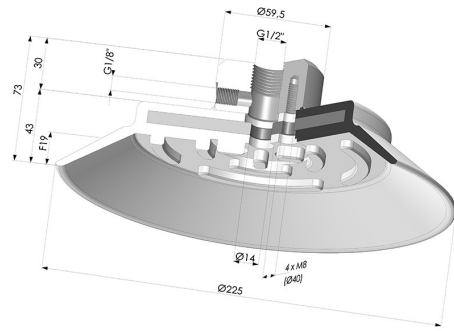


TECHNISCHE INFORMATIONEN

- Aussendurchmesser :** 225 mm
- Balgen :** 0.5 Faltenbalg
- Federweg :** 19 mm
- Form :** Flach
- Hochdurchmesser :** G1/2"
- Höhe :** 73
- Horizontalkraft :** 1806 N
- Kategorie :** Flach
- Lippendurchmesser :** 225 mm
- Rohrinnendurchmesser :** IG G1/2"
- Serie :** PFTF
- Sortiment :** Sauggreifer
- Vertikalkraft :** 903 N



Varianten:



- Variantenreferenz:
PFTF 230NI 1/2
- Farbe: Schwarz
 - Materiale: Nitril
 - Shore-Härte: SH50

Werkstoffleitfaden:

	Material	Code	Temperatur beständigkeit (°C)	Flexibilität	Abrieb festigkeit	UV/Witterungs beständigkeit	Öbeständigkeit	Lebensmittel verträglichkeit	Migrationstest
	Nitril Schwarz	NI	-10/+80	✓	✓	✗	✓✓	✗	✗

Hervorragend | Gut | Gering | Schlecht | Nicht empfohlen

*Eine FDA- und/oder EG-Bescheinigung kann für verschiedene Referenzen bei der Bestellung angefragt werden; bitte kontaktieren Sie uns.

** Lebensmittelkontakt-Zertifizierung; (EG) 1935/2004 - (FDA) 21 CFR 177.2600

*** Lebensmittelkontakt-Zertifizierung; (EG) 10/2011 - (FDA) 21 CFR

Anfragen nach FDA- und/oder EG-Bescheinigungen müssen UNBEDINGT bei der Bestellung erfolgen. Eine nachträgliche Anfrage verursacht zusätzliche Kosten. Um den Erwartungen unserer Industriekunden gerecht zu werden, bietet NOVACOM die größte Auswahl an Elastomer- und Thermoplast-Werkstoffen. Wir können auch neue Werkstoffe nach einem präzisen Lastenheft entwickeln, um spezielle Anwendungen unserer Kunden zu lösen.