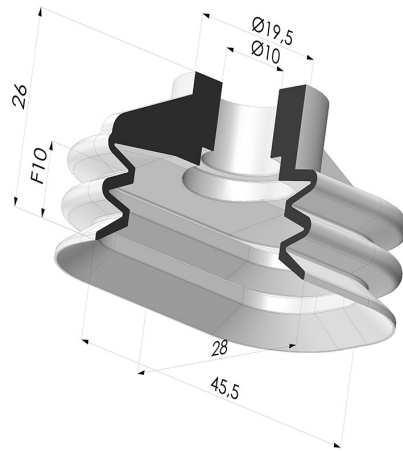
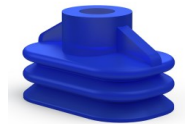


TECHNISCHE INFORMATIONEN

- Balgen :** 2,5 Falten
- Breite :** 28 mm
- Federweg :** 10 mm
- Form :** Oval
- Höhe :** 26
- Horizontalkraft :** 46.7 N
- Kategorie :** Ovale
- Länge :** 45.5 mm
- Rohrinnendurchmesser :** 10 mm
- Serie :** VC SO
- Sortiment :** Sauggreifer
- Vertikalkraft :** 23.6 N



Varianten:



Variantenreferenz:

- VC SO 46X28A**
- Farbe: Blau
- Materiale: Vinyl
- Shore-Härte: SH50

Werkstoffleitfaden:

	Material	Code	Temperatur beständigkeit (°C)	Flexibilität	Abrieb festigkeit	UV/Witterungs beständigkeit	Ölbeständigkeit	Lebensmittel verträglichkeit	Migrationstest
	Vinyl Blau	VI	-30/+65	✓✓	✓✓	✓	✓	✗	✗

Hervorragend |
 Gut |
 Gering |
 Schlecht |
 Nicht empfohlen

*Eine FDA- und/oder EG-Bescheinigung kann für verschiedene Referenzen bei der Bestellung angefragt werden; bitte kontaktieren Sie uns.

** Lebensmittelkontakt-Zertifizierung: (EG) 1935/2004 - (FDA) 21 CFR 177.2600

*** Lebensmittelkontakt-Zertifizierung: (EG) 10/2011 - (FDA) 21 CFR

Anfragen nach FDA- und/oder EG-Bescheinigungen müssen UNBEDINGT bei der Bestellung erfolgen. Eine nachträgliche Anfrage verursacht zusätzliche Kosten. Um den Erwartungen unserer Industriekunden gerecht zu werden, bietet NOVACOM die größte Auswahl an Elastomer- und Thermoplast-Werkstoffen. Wir können auch neue Werkstoffe nach einem präzisen Lastenheft entwickeln, um spezielle Anwendungen unserer Kunden zu lösen.

Ähnliche Produkte:

**Abtrennbarer Halter
IG G1/4"**
 Produktreferenz: D

**Abtrennbarer Halter
AG G1/4"**
 Produktreferenz: E

**Abtrennbarer Halter
IG G1/8"**
 Produktreferenz: H

**Abtrennbarer Halter
AG G1/8"**
 Produktreferenz: I

**Abtrennbarer Halter
AG M6**
 Produktreferenz:
M6C17