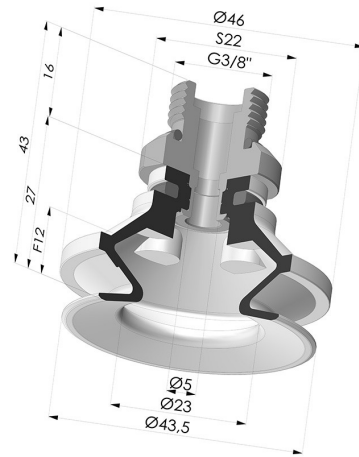


**TECHNISCHE INFORMATIONEN**

- Balgen :** 1,5 Falten  
**Federweg :** 12 mm  
**Form :** 1,5 Falten  
**Höhe :** 43  
**Horizontalkraft :** 57 N  
**Kategorie :** Falten  
**Lippendurchmesser :** 40 mm  
**Rohrinnendurchmesser :** AG G3/8"  
**Serie :** 91  
**Sortiment :** Sauggreifer  
**Vertikalkraft :** 28.5 N



**Varianten:**



- Variantenreferenz:  
**91 40NI 38D-2**
- Farbe: Schwarz
  - Materiale: Nitril
  - Shore-Härte: SH50



- Variantenreferenz:  
**91 40NR 38D-2**
- Farbe: Grau
  - Materiale: Naturkautschuk
  - Shore-Härte: SH50



- Variantenreferenz:  
**91 40SL 38D-2**
- Farbe: Rot (Lebensmittels zertifikat)
  - Materiale: Silikon
  - Shore-Härte: SH60



- Variantenreferenz:  
**91 40SLT 38D-2**
- Farbe: Transluzent (Lebensmittels zertifikat)
  - Materiale: Silikon
  - Shore-Härte: SH60



- Variantenreferenz:  
**91 40MNT 38D-2**
- Farbe: Bordeaux
  - Materiale: Abdruckfreies Silikon
  - Shore-Härte: SH60

**Werkstoffleitfaden:**

	Material	Code	Temperatur beständigkeit (°C)	Flexibilität	Abrieb festigkeit	UV/Witterungs beständigkeit	Ölbeständigkeit	Lebensmittel verträglichkeit	Migrationstest
	Nitril Schwarz	NI	-10/+80	✓	✓	✗	✓✓	✗	✗
	Naturkautschuk Grau	NR	-20/+70	✓✓✓	✓✓	✗✗	✗✗	✗	✗
	Silikon Rot (Lebensmittels zertifikat)	SL	-60/+250	✓✓✓	✗	✓✓✓	✗	FDA ☞☞	A, B, D2

	Silikon Translucent (Lebensmittels zertifikat)	SLT	-60/+250	✓✓✓	✗	✓✓✓	✗	FDA 🍴🍴**	✗
	Abdruckfreies Silikon Bordeaux	MNT	-20/+160	✓	✓	✓✓✓	✓✓✓	✗	✗

Anfragen nach FDA- und/oder EG-Bescheinigungen müssen UNBEDINGT bei der Bestellung erfolgen. Eine nachträgliche Anfrage verursacht zusätzliche Kosten. Um den Erwartungen unserer Industriekunden gerecht zu werden, bietet NOVACOM die größte Auswahl an Elastomer- und Thermoplast-Werkstoffen. Wir können auch neue Werkstoffe nach einem präzisen Lastenheft entwickeln, um spezielle Anwendungen unserer Kunden zu lösen.

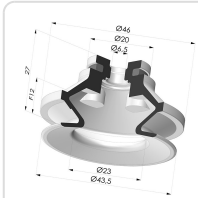
✓✓✓ Hervorragend | ✓✓ Gut | ✓ Gering | ✗ Schlecht | ✗✗ Nicht empfohlen

\*Eine FDA- und/oder EG-Bescheinigung kann für verschiedene Referenzen bei der Bestellung angefragt werden; bitte kontaktieren Sie uns.

\*\* Lebensmittelkontakt-Zertifizierung: (EG) 1935/2004 - (FDA) 21 CFR 177.2600

\*\*\* Lebensmittelkontakt-Zertifizierung: (EG) 10/2011 - (FDA) 21 CFR

## Ähnliche Produkte:



### Sauggreifer 1.5 Falten Serie 91 Ø 40MM

Produktreferenz: 91 40-- A



### Abtrennbarer Halter AG 3/8G

Produktreferenz: 9M38-2