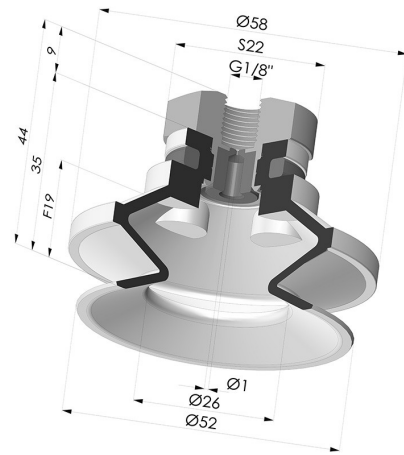


**TECHNISCHE INFORMATIONEN**

- Balgen :** 1,5 Falten  
**Federweg :** 19 mm  
**Form :** 1,5 Falten  
**Höhe :** 44  
**Horizontalkraft :** 82 N  
**Kategorie :** Falten  
**Lippendurchmesser :** 50 mm  
**Rohrinnendurchmesser :** IG G1/8"  
**Serie :** 91  
**Sortiment :** Sauggreifer  
**Vertikalkraft :** 41 N



**Varianten:**



Variantenreferenz:  
**91 50NI 18D-2-GIC**

- Farbe: Schwarz
- Materiale: Nitril
- Shore-Härte: SH50



Variantenreferenz:  
**91 50SL 18D-2-GIC**

- Farbe: Rot (Lebensmittels zertifikat)
- Materiale: Silikon
- Shore-Härte: SH60



Variantenreferenz:  
**91 50SLT 18D-2-GIC**

- Farbe: Transluzent (Lebensmittels zertifikat)
- Materiale: Silikon
- Shore-Härte: SH60



Variantenreferenz:  
**91 50MNT 18D-2-GIC**

- Farbe: Bordeaux
- Materiale: Abdruckfreies Silikon
- Shore-Härte: SH60

**Werkstoffleitfaden:**

|  | Material                                       | Code | Temperatur beständigkeit (°C) | Flexibilität | Abrieb festigkeit | UV/Witterungs beständigkeit | Ölbeständigkeit | Lebensmittel verträglichkeit | Migrationstest |
|--|--|------|-------------------------------|--------------|-------------------|-----------------------------|-----------------|------------------------------|----------------|
|  | Nitril Schwarz                                 | NI   | -10/+80                       | ✓            | ✓                 | ✗                           | ✓✓              | ✗                            | ✗              |
|  | Silikon Rot (Lebensmittels zertifikat)         | SL   | -60/+250                      | ✓✓✓          | ✗                 | ✓✓✓                         | ✗               | FDA<br>☞☞**                  | A, B, D2       |
|  | Silikon Transluzent (Lebensmittels zertifikat) | SLT  | -60/+250                      | ✓✓✓          | ✗                 | ✓✓✓                         | ✗               | FDA<br>☞☞**                  | ✗              |
|  | Abdruckfreies Silikon Bordeaux                 | MNT  | -20/+160                      | ✓            | ✓                 | ✓✓✓                         | ✓✓✓             | ✗                            | ✗              |

✓✓✓ Hervorragend | ✓✓ Gut | ✓ Gering | ✗ Schlecht | ✗✗ Nicht empfohlen

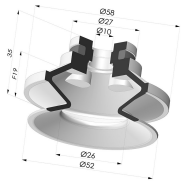
\*Eine FDA- und/oder EG-Bescheinigung kann für verschiedene Referenzen bei der Bestellung angefragt werden; bitte kontaktieren Sie uns.

\*\* Lebensmittelkontakt-Zertifizierung: (EG) 1935/2004 - (FDA) 21 CFR 177.2600

\*\*\* Lebensmittelkontakt-Zertifizierung: (EG) 10/2011 - (FDA) 21 CFR

Anfragen nach FDA- und/oder EG-Bescheinigungen müssen UNBEDINGT bei der Bestellung erfolgen. Eine nachträgliche Anfrage verursacht zusätzliche Kosten. Um den Erwartungen unserer Industriekunden gerecht zu werden, bietet NOVACOM die größte Auswahl an Elastomer- und Thermoplast-Werkstoffen. Wir können auch neue Werkstoffe nach einem präzisen Lastenheft entwickeln, um spezielle Anwendungen unserer Kunden zu lösen.

## Ähnliche Produkte:



### Sauggreifer 1.5 Falten Serie 91 Ø 50MM

Produktreferenz: 91 50-- A



### Abtrennbarer Halter IG 1/8G - mit Düse

Produktreferenz: 9G18-2-GIC