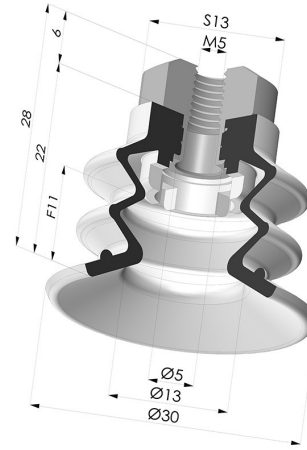


INFORMACIÓN TÉCNICA

Altura (en mm) :	28
Categoría :	Fuelles
Diámetro del labio :	30 mm
Diámetro interior del cuello :	M5
Flecha :	11 mm
Forma :	2,5 Fuelles
Fuerza horizontal :	27.5 N
Fuerza vertical :	14 N
Gama :	Ventosa
Número de fuelles :	2,5 fuelles
Serie :	96C



Variantes:



Referencia de la variante:

96C 30PU FM5

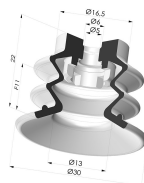
- Color: Verde / Amarillo
- Dureza Shore: SH60 / SH30
- Materiales: Poliuretano

Productos relacionados:



Conexión Desmontable Hembra M5

Referencia del producto: 9PM5-2



**Ventosa 2.5 Fuelles Serie 96C Ø
30MM**

Referencia del producto: 96C 30-- A



**Ventosa 2.5 Fuelles Serie 96C Ø
70MM**

Referencia del producto: FIBS 96 30