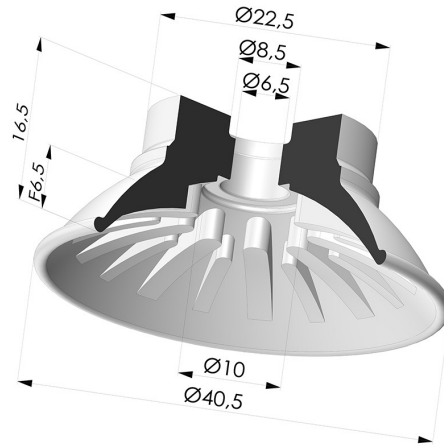


### INFORMACIÓN TÉCNICA

<b>Altura (en mm) :</b>	16.5
<b>Categoría :</b>	Planos
<b>Diámetro del labio :</b>	40.5 mm
<b>Diámetro interior del cuello :</b>	6.5 mm
<b>Flecha :</b>	6.5 mm
<b>Forma :</b>	Plana
<b>Fuerza horizontal :</b>	54 N
<b>Fuerza vertical :</b>	27 N
<b>Gama :</b>	Ventosa
<b>Materiales :</b>	Poliuretano
<b>Número de fuelles :</b>	0.5 fuelle
<b>Serie :</b>	99



### Variantes:



- Referencia de la variante:  
**99A 40PU A**
- Color: Rojo
  - Dureza Shore: SH40
  - Materiales: Poliuretano



- Referencia de la variante:  
**99B 40PU A**
- Color: Verde
  - Dureza Shore: SH60
  - Materiales: Poliuretano

## Productos relacionados:



### Conexión Desmontable Macho 1/4G

Referencia del  
producto: 9M14-2



### Conexión Desmontable Macho 1/4G - con Filtro

Referencia del  
producto: 9M14-2-F



### Conexión Desmontable Macho 1/4G - con Chorro

Referencia del  
producto: 9M14-2-GIC



### Conexión Desmontable Hembra G1/8"

Referencia del  
producto: 9M18-2



### Conexión Desmontable Hembra 1/8G - con Filtro

Referencia del  
producto: 9M18-2-F



### Conexión Desmontable Hembra 1/8G - con Chorro

Referencia del  
producto: 9M18-2-GIC



### Conexión Desmontable Hembra 1/8G - con 5 salidas

Referencia del  
producto: 9M18-3



### Conexión Desmontable Macho 3/8G

Referencia del  
producto: 9M38-2



### Conexión Desmontable Macho 3/8G - con filtro

Referencia del  
producto: 9M38-2-F



### Conexión Desmontable Macho 3/8G - con chorro

Referencia del  
producto: 9M38-2-GIC



### Inserto Desmontable Macho 1/4G - con filtro

Referencia del  
producto: 9MM14-4-F



### Inserto Desmontable Hembra 1/4G - con filtro

Referencia del  
producto: 9MF14-4-F