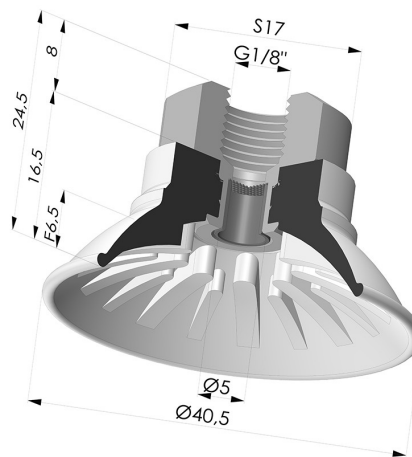


**INFORMACIÓN TÉCNICA**

<b>Altura (en mm) :</b>	24.5
<b>Categoría :</b>	Planos
<b>Diámetro del labio :</b>	40.5
<b>Diámetro interior del cuello :</b>	G1/8
<b>Flecha :</b>	6.5 mm
<b>Forma :</b>	Plana
<b>Fuerza horizontal :</b>	54 N
<b>Fuerza vertical :</b>	27 N
<b>Gama :</b>	Ventosa
<b>Número de fuelles :</b>	0.5 fuelle
<b>Serie :</b>	99



**Variantes:**



- Referencia de la variante:  
**99A 40PU 18D-2-F**
- Color: Rojo
  - Dureza Shore: SH40
  - Materiales: Poliuretano



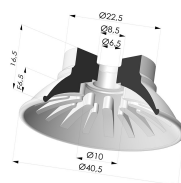
- Referencia de la variante:  
**99B 40PU 18D-2-F**
- Color: Verde
  - Dureza Shore: SH60
  - Materiales: Poliuretano

**Productos relacionados:**



**Conexión Desmontable Hembra 1/8G - con Filtro**

Referencia del producto: 9M18-2-F



**Ventosa Plana Serie 99 Ø 40.5 mm**

Referencia del producto: 99- 40PU A