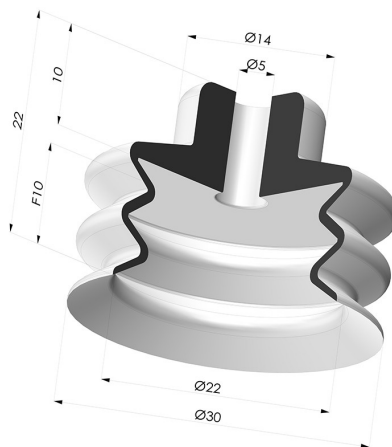


INFORMACIÓN TÉCNICA

Altura (en mm) :	22
Categoría :	Fuelles
Diámetro alto :	4.8 mm
Diámetro del labio :	30 mm
Diámetro interior del cuello :	5 mm
Flecha :	10 mm
Forma :	2,5 Fuelles
Fuerza horizontal :	32 N
Fuerza vertical :	16 N
Gama :	Ventosa
Masa :	4.60 g
Número de fuelles :	2,5 fuelles
Serie :	AR VF
Volumen :	25.1 cm ³



Variantes:

Referencia de la variante:

AR VF 30SLT A

- Color: Translúcido certificación alimentaria CE
- Dureza Shore: SH60
- Materiales: Silicona

Guía de materiales:

Material	Código	Resistencia a temperatura (°C)	Flexibilidad	Resistencia a la abrasión	Resistencia UV/Intemperie	Resistencia a aceites	Compatibilidad alimentaria	Test de migración
Silicona Translúcido certificación alimentaria CE	SLT	-60/+250	✓✓✓	✗	✓✓✓	✗	FDA X1**	✗

Las solicitudes de certificados FDA y/o CE deben realizarse OBLIGATORIAMENTE en el momento del pedido. Una solicitud posterior conllevará costes adicionales. Para responder a las expectativas de nuestros clientes industriales, NOVACOM dispone del mayor abanico de materiales elastoméricos o termoplásticos. También podemos desarrollar nuevos materiales según un pliego de condiciones preciso, para resolver aplicaciones específicas de nuestros clientes.

✓✓✓ Excelente | ✓✓ Buena | ✓ Media | ✗ Baja | ✗✗ No recomendado

*Es posible solicitar certificado FDA y/o CE en diversas referencias en el momento del pedido; consúltenos.

** Certificación de contacto alimentario: (CE) 1935/2004 - (FDA) 21 CFR 177.2600

*** Certificación de contacto alimentario: (CE) 10/2011 - (FDA) 21 CFR

Productos relacionados:

Conexión Desmontable Hembra G1/4"
 Referencia del producto: B

Conexión Desmontable Macho G1/4"
 Referencia del producto: C

Conexión Desmontable Hembra G1/8"
 Referencia del producto: F

Conexión Desmontable Macho G1/8"
 Referencia del producto: G