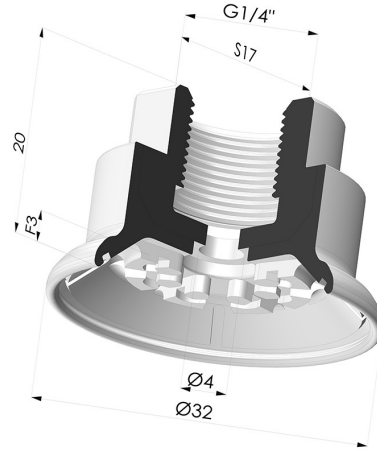
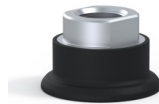


INFORMACIÓN TÉCNICA

- Altura (en mm) :** 20
- Categoría :** Planos
- Diámetro alto :** Hembra G1/4"
- Diámetro del labio :** 32 mm
- Diámetro interior del cuello :** Hembra G1/4"
- Flecha :** 3 mm
- Forma :** Plana
- Fuerza horizontal :** 35 N
- Fuerza vertical :** 17.5 N
- Gama :** Ventosa
- Número de fuelles :** 0.5 fuelle
- Serie :** 7R



Variantes:



Referencia de la variante:

- 7R 32NI F14**
- Color: Negro
- Dureza Shore: SH70
- Materiales: Nitrilo

Guía de materiales:

	Material	Código	Resistencia a temperatura (°C)	Flexibilidad	Resistencia a la abrasión	Resistencia UV/Intemperie	Resistencia a aceites	Compatibilidad alimentaria	Test de migración
	Nitrilo Negro	NI	-10/+80	✓	✓	✗	✓✓	✗	✗

✓✓✓ Excelente | ✓✓ Buena | ✓ Media | ✗ Baja | ✗✗ No recomendado

*Es posible solicitar certificado FDA y/o CE en diversas referencias en el momento del pedido; consúltenos.

** Certificación de contacto alimentario: (CE) 1935/2004 - (FDA) 21 CFR 177.2600

*** Certificación de contacto alimentario: (CE) 10/2011 - (FDA) 21 CFR

Las solicitudes de certificados FDA y/o CE deben realizarse OBLIGATORIAMENTE en el momento del pedido. Una solicitud posterior conllevará costes adicionales. Para responder a las expectativas de nuestros clientes industriales, NOVACOM dispone del mayor abanico de materiales elastoméricos o termoplásticos. También podemos desarrollar nuevos materiales según un pliego de condiciones preciso, para resolver aplicaciones específicas de nuestros clientes.

Productos relacionados:



Conexión macho G1/4" - M14M14

Referencia del producto: M14M14



Conexión macho G1/4"-macho G3/8" - M14M38

Referencia del producto: M14M38