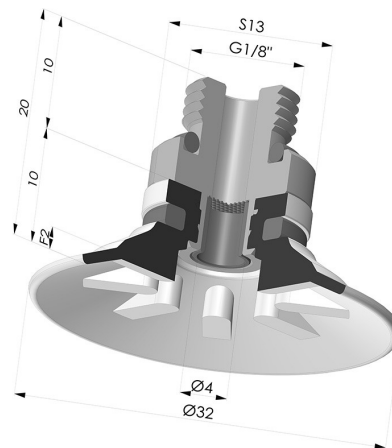


INFORMACIÓN TÉCNICA

Altura (en mm) :	20
Categoría :	Planos
Diámetro del labio :	32
Diámetro interior del cuello :	G1/8
Flecha :	2 mm
Forma :	Plana
Fuerza horizontal :	33 N
Fuerza vertical :	17 N
Gama :	Ventosa
Número de fuelles :	0.5 fuelle
Serie :	90



Variantes:



Referencia de la variante:

90 30SL M18D-4-F

- Color: Rojo certificación alimentaria CE
- Dureza Shore: SH60
- Materiales: Silicona



Referencia de la variante:

90 30SLT M18D-4-F

- Color: Translúcido certificación alimentaria CE
- Dureza Shore: SH60
- Materiales: Silicona



Referencia de la variante:

90 30NI M18D-4-F

- Color: Negro
- Dureza Shore: SH50
- Materiales: Nitrilo



Referencia de la variante:

90 30PU M18D-4-F

- Color: Azul
- Dureza Shore: SH60
- Materiales: PU



Referencia de la variante:

90 30TPU M18D-4-F

- Color: Translúcido
- Dureza Shore: SH70
- Materiales: Poliuretano termoplástico

Guía de materiales:

	Material	Código	Resistencia a temperatura (°C)	Flexibilidad	Resistencia a la abrasión	Resistencia UV/Intemperie	Resistencia a aceites	Compatibilidad alimentaria	Test de migración
	Silicona Rojo certificación alimentaria CE	SL	-60/+250	✓✓✓	✗	✓✓✓	✗	FDA ☞☞**	A, B, D2
	Silicona Translúcido certificación alimentaria CE	SLT	-60/+250	✓✓✓	✗	✓✓✓	✗	FDA ☞☞**	✗
	Nitrilo Negro	NI	-10/+80	✓	✓	✗	✓✓	✗	✗

	Poliuretano termoplástico Translúcido	TPU	-20/+80	✓	✓✓✓	✓	✓✓	✗	✗
--	--	-----	---------	---	-----	---	----	---	---

Las solicitudes de certificados FDA y/o CE deben realizarse OBLIGATORIAMENTE en el momento del pedido. Una solicitud posterior conllevará costes adicionales. Para responder a las expectativas de nuestros clientes industriales, NOVACOM dispone del mayor abanico de materiales elastoméricos o termoplásticos. También podemos desarrollar nuevos materiales según un pliego de condiciones preciso, para resolver aplicaciones específicas de nuestros clientes.

✓✓✓ Excelente | ✓✓ Buena | ✓ Media | ✗ Baja | ✗✗ No recomendado
 *Es posible solicitar certificado FDA y/o CE en diversas referencias en el momento del pedido; consúltenos.
 ** Certificación de contacto alimentario: (CE) 1935/2004 - (FDA) 21 CFR 177.2600
 *** Certificación de contacto alimentario: (CE) 10/2011 - (FDA) 21 CFR

Productos relacionados:



Ventosa Plana Serie 90 Ø 31,8MM
Referencia del producto: 90 30-- A



Inserto Desmontable Macho 1/8G - con filtro
Referencia del producto: 9PM18-4-F