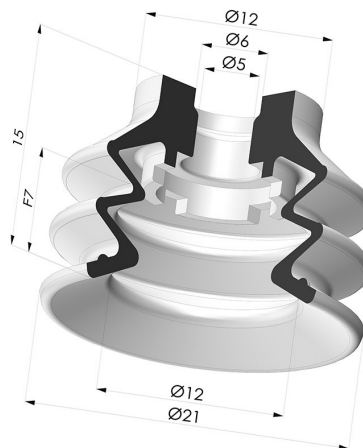


INFORMACIÓN TÉCNICA

| | |
|---------------------------------------|-------------|
| Altura (en mm) : | 15 |
| Categoría : | Fuelles |
| Diámetro del labio : | 20 mm |
| Diámetro interior del cuello : | 5mm |
| Flecha : | 7 mm |
| Forma : | 2,5 Fuelles |
| Fuerza horizontal : | 14 N |
| Fuerza vertical : | 7 N |
| Gama : | Ventosa |
| Número de fuelles : | 2,5 fuelles |
| Serie : | 96B |



Variantes:



Referencia de la variante:

96B 20PU A

- Color: Verde
- Dureza Shore: SH60
- Materiales: Poliuretano

Productos relacionados:



**Conexión Desmontable
Hembra M5**

Referencia del producto: 9PM5-2



**Conexión Desmontable
Hembra M5 - con filtro**

Referencia del producto: 9PM5-2-F



**Inserto Desmontable
Macho 1/8G - con filtro**

Referencia del producto: 9PM18-4-F



**Inserto Desmontable
Hembra 1/8G - con filtro**

Referencia del producto: 9PF18-4-F