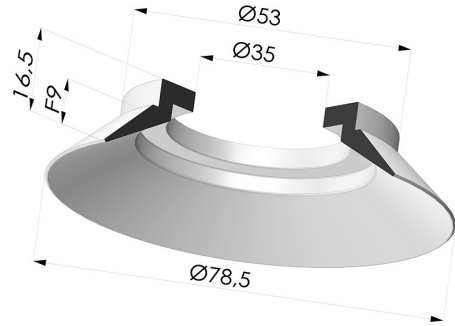
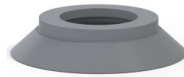


INFORMACIÓN TÉCNICA

- Altura (en mm) : 16.5
- Categoría : Planos
- Diámetro alto : 35 mm
- Diámetro del labio : 78.5 mm
- Diámetro interior del cuello : 35 mm
- Flecha : 9 mm
- Forma : Plana
- Fuerza horizontal : 215.5 N
- Fuerza vertical : 108 N
- Gama : Ventosa
- Número de fuelles : 0.5 fuelle
- Serie : 7



Variantes:



Referencia de la variante:

70N 80NR A

- Color: Gris
- Dureza Shore: SH50
- Materiales: Caucho natural

Guía de materiales:

	Material	Código	Resistencia a temperatura (°C)	Flexibilidad	Resistencia a la abrasión	Resistencia UV/Intemperie	Resistencia a aceites	Compatibilidad alimentaria	Test de migración
	Caucho natural Gris	NR	-20/+70	✓✓✓	✓✓	✗✗	✗✗	✗	✗

✓✓✓ Excelente | ✓✓ Buena | ✓ Media | ✗ Baja | ✗✗ No recomendado

*Es posible solicitar certificado FDA y/o CE en diversas referencias en el momento del pedido; consúltenos.

** Certificación de contacto alimentario: (CE) 1935/2004 - (FDA) 21 CFR 177.2600

*** Certificación de contacto alimentario: (CE) 10/2011 - (FDA) 21 CFR

Las solicitudes de certificados FDA y/o CE deben realizarse OBLIGATORIAMENTE en el momento del pedido. Una solicitud posterior conllevará costes adicionales. Para responder a las expectativas de nuestros clientes industriales, NOVACOM dispone del mayor abanico de materiales elastoméricos o termoplásticos. También podemos desarrollar nuevos materiales según un pliego de condiciones preciso, para resolver aplicaciones específicas de nuestros clientes.