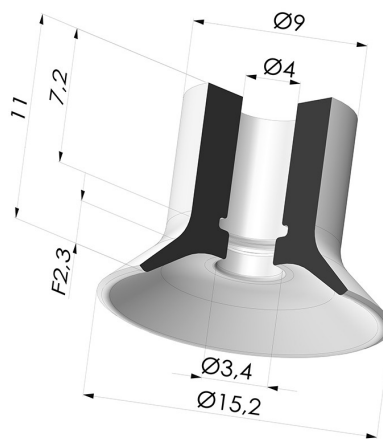


**INFORMACIÓN TÉCNICA**

- Altura (en mm) :** 11
- Categoría :** Planos
- Diámetro del labio :** 15.2 mm
- Diámetro interior del cuello :** 4 mm
- Flecha :** 2.3 mm
- Forma :** Plana
- Fuerza horizontal :** 7.4 N
- Fuerza vertical :** 3.70 N
- Fuerza vertical :** 3.7 N
- Gama :** Ventosa
- Masa :** 0.70 g
- Número de fuelles :** 0.5 fuelle
- Serie :** VPC
- Volumen :** 0.22 cm<sup>3</sup>



**Variantes:**



Referencia de la variante:  
**VPC 15SLT A**

- Color: Translúcido certificación alimentaria CE
- Dureza Shore: SH60
- Materiales: Silicona



Referencia de la variante:  
**VPC 15MNT A**

- Color: Borgoña
- Dureza Shore: SH60
- Materiales: Material antimanchas para el procesamiento de plásticos.



Referencia de la variante:  
**VPC 15NI A**

- Color: Negro
- Dureza Shore: SH50
- Materiales: Nitrilo

**Guía de materiales:**

	Material	Código	Resistencia a temperatura (°C)	Flexibilidad	Resistencia a la abrasión	Resistencia UV/Intemperie	Resistencia a aceites	Compatibilidad alimentaria	Test de migración
	Silicona Translúcido certificación alimentaria CE	SLT	-60/+250	✓✓✓	✗	✓✓✓	✗	FDA ☞☞	✗
	Nitrilo Negro	NI	-10/+80	✓	✓	✗	✓✓	✗	✗

Las solicitudes de certificados FDA y/o CE deben realizarse OBLIGATORIAMENTE en el momento del pedido. Una solicitud posterior conllevará costes adicionales. Para responder a las expectativas de nuestros clientes industriales, NOVACOM dispone del mayor abanico de materiales elastoméricos o termoplásticos. También podemos desarrollar nuevos materiales según un pliego de condiciones preciso, para resolver aplicaciones específicas de nuestros clientes.

✓✓✓ Excelente | ✓✓ Buena | ✓ Media | ✗ Baja | ✗✗ No recomendado  
 \*Es posible solicitar certificado FDA y/o CE en diversas referencias en el momento del pedido; consúltenos.  
 \*\* Certificación de contacto alimentario: (CE) 1935/2004 - (FDA) 21 CFR 177.2600  
 \*\*\* Certificación de contacto alimentario: (CE) 10/2011 - (FDA) 21 CFR

## Productos relacionados:



### Conexión Desmontable Hembra G1/4"

Referencia del  
producto: B



### Conexión Desmontable Macho G1/4"

Referencia del  
producto: C



### Conexión Desmontable Hembra G1/8"

Referencia del  
producto: F



### Adaptador - Hembra G1/4" - Hembra G1/8"

Referencia del  
producto: 301 048



### Adaptador - Hembra G1/8" - Hembra M6

Referencia del  
producto: F18F6



### Conexión Desmontable Macho G1/8"

Referencia del  
producto: G



### Adaptador - Macho 1/4G - Hembra 1/8G

Referencia del  
producto: 209 048



### Adaptador - Macho 1/8G - Hembra M6

Referencia del  
producto: M18F6



### Inserto Desmontable Macho M6

Referencia del  
producto: M6C