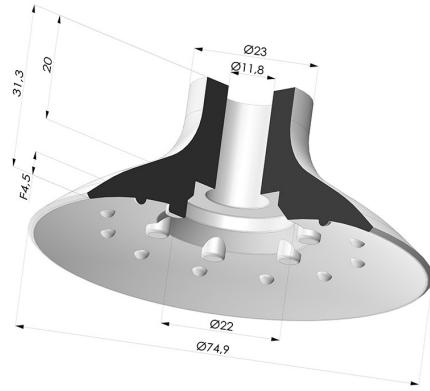


**INFORMACIÓN TÉCNICA**

- Altura (en mm) :** 31.3
- Categoría :** Planos
- Diámetro del labio :** 74.9 mm
- Diámetro interior del cuello :** 11.8 mm
- Flecha :** 4.5 mm
- Forma :** Plana
- Fuerza horizontal :** 189.69 N
- Fuerza vertical :** 94.84 N
- Gama :** Ventosa
- Masa :** 34 g
- Número de fuelles :** 0.5 fuelle
- Serie :** VPC
- Volumen :** 14.90 cm<sup>3</sup>



**Variantes:**



Referencia de la variante:  
**VPC 75SLT A**

- Color: Translúcido certificación alimentaria CE
- Dureza Shore: SH60



Referencia de la variante:  
**VPC 75MNT A**

- Color: Borgoña
- Dureza Shore: SH60
- Materiales: Material antimanchas para el procesamiento de plásticos.



Referencia de la variante:  
**VPC 75NI A**

- Color: Negro
- Dureza Shore: SH50
- Materiales: Nitrilo

**Guía de materiales:**

	Material	Código	Resistencia a temperatura (°C)	Flexibilidad	Resistencia a la abrasión	Resistencia UV/Intemperie	Resistencia a aceites	Compatibilidad alimentaria	Test de migración
	Nitrilo Negro	NI	-10/+80	✓	✓	✗	✓✓	✗	✗

✓✓✓ Excelente | ✓✓ Buena | ✓ Media | ✗ Baja | ✗✗ No recomendado

\*Es posible solicitar certificado FDA y/o CE en diversas referencias en el momento del pedido; consúltenos.

\*\* Certificación de contacto alimentario: (CE) 1935/2004 - (FDA) 21 CFR 177.2600

\*\*\* Certificación de contacto alimentario: (CE) 10/2011 - (FDA) 21 CFR

Las solicitudes de certificados FDA y/o CE deben realizarse OBLIGATORIAMENTE en el momento del pedido. Una solicitud posterior conllevará costes adicionales. Para responder a las expectativas de nuestros clientes industriales, NOVACOM dispone del mayor abanico de materiales elastoméricos o termoplásticos. También podemos desarrollar nuevos materiales según un pliego de condiciones preciso, para resolver aplicaciones específicas de nuestros clientes.

**Productos relacionados:**

**Adaptador - Hembra G1/4" - Hembra G1/8"**  
 Referencia del producto: 301 048

**Adaptador - Macho 1/4G - Hembra 1/8G**  
 Referencia del producto: 209 048

**Tornillo 1/8G - Ø Cabeza 22MM - L 29.5MM**  
 Referencia del producto: M18

**Inserto Roscado Hembra G1/4"**  
 Referencia del producto: N

**Inserto Roscado Macho G1/4"**  
 Referencia del producto: O