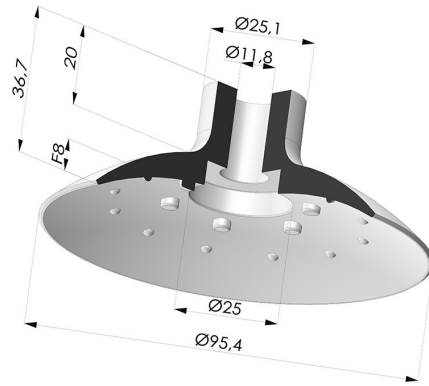


INFORMACIÓN TÉCNICA

- Altura (en mm) :** 36.7
- Categoría :** Planos
- Diámetro del labio :** 95.4 mm
- Diámetro interior del cuello :** 11.8 mm
- Flecha :** 8 mm
- Forma :** Plana
- Fuerza horizontal :** 311.37 N
- Fuerza vertical :** 155.69 N
- Gama :** Ventosa
- Masa :** 50 g
- Número de fuelles :** 0.5 fuelle
- Serie :** VPC
- Volumen :** 40.13 cm³



Variantes:



Referencia de la variante:

VPC 95SLT A

- Color: Translúcido certificación alimentaria CE
- Dureza Shore: SH60
- Materiales: Silicona



Referencia de la variante:

VPC 95MNT A

- Color: Borgoña
- Dureza Shore: SH60
- Materiales: Material antimanchas para el procesamiento de plásticos.



Referencia de la variante:

VPC 95NI A

- Color: Negro
- Dureza Shore: SH50
- Materiales: Nitrilo

Guía de materiales:

	Material	Código	Resistencia a temperatura (°C)	Flexibilidad	Resistencia a la abrasión	Resistencia UV/Intemperie	Resistencia a aceites	Compatibilidad alimentaria	Test de migración
	Silicona Translúcido certificación alimentaria CE	SLT	-60/+250	✓✓✓	✗	✓✓✓	✗	FDA ☞☞☞	✗
	Nitrilo Negro	NI	-10/+80	✓	✓	✗	✓✓	✗	✗

✓✓✓ Excelente | ✓✓ Buena | ✓ Media | ✗ Baja | ✗✗ No recomendado

*Es posible solicitar certificado FDA y/o CE en diversas referencias en el momento del pedido; consúltenos.

** Certificación de contacto alimentario: (CE) 1935/2004 - (FDA) 21 CFR 177.2600

*** Certificación de contacto alimentario: (CE) 10/2011 - (FDA) 21 CFR

Las solicitudes de certificados FDA y/o CE deben realizarse OBLIGATORIAMENTE en el momento del pedido. Una solicitud posterior conllevará costes adicionales. Para responder a las expectativas de nuestros clientes industriales, NOVACOM dispone del mayor abanico de materiales elastoméricos o termoplásticos. También podemos desarrollar nuevos materiales según un pliego de condiciones preciso, para resolver aplicaciones específicas de nuestros clientes.

Productos relacionados:



Adaptador - Hembra G1/4" - Hembra G1/8"

Referencia del
producto: 301 048



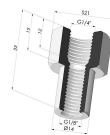
Adaptador - Macho 1/4G - Hembra 1/8G

Referencia del
producto: 209 048



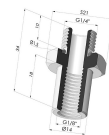
Tornillo 1/8G - Ø Cabeza 22MM - L 29.5MM

Referencia del
producto: M18



Inserto Roscado Hembra G1/4"

Referencia del
producto: N



Inserto Roscado Macho G1/4"

Referencia del
producto: O