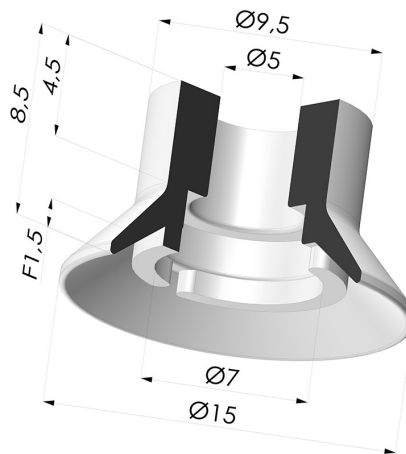


INFORMACIÓN TÉCNICA

Altura (en mm) :	8.5
Categoría :	Planos
Diámetro del labio :	15 mm
Diámetro interior del cuello :	4.8 mm
Flecha :	1.5 mm
Forma :	Plana
Fuerza horizontal :	7.5 N
Fuerza vertical :	3.5 N
Gama :	Ventosa
Número de fuelles :	0.5 fuelle
Serie :	7SB



Variantes:



Referencia de la variante:
7SB 15SLT A

- Color: Translúcido certificación alimentaria CE
- Dureza Shore: SH60
- Materiales: Silicona



Referencia de la variante:
7SB 15TPUB A



- Color: Azul
- Dureza Shore: SH70
- Materiales: Poliuretano termoplástico



Referencia de la variante:
7SB 15NI A

- Color: Negro
- Dureza Shore: SH50
- Materiales: Nitrilo

Guía de materiales:

	Material	Código	Resistencia a temperatura (°C)	Flexibilidad	Resistencia a la abrasión	Resistencia UV/Intemperie	Resistencia a aceites	Compatibilidad alimentaria	Test de migración
	Silicona Translúcido certificación alimentaria CE	SLT	-60/+250	✓✓✓	✗	✓✓✓	✗	FDA ☞☞	✗
	Nitrilo Negro	NI	-10/+80	✓	✓	✗	✓✓	✗	✗

Las solicitudes de certificados FDA y/o CE deben realizarse OBLIGATORIAMENTE en el momento del pedido. Una solicitud posterior conllevará costes adicionales. Para responder a las expectativas de nuestros clientes industriales, NOVACOM dispone del mayor abanico de materiales elastoméricos o termoplásticos. También podemos desarrollar nuevos materiales según un pliego de condiciones preciso, para resolver aplicaciones específicas de nuestros clientes.

✓✓✓ Excelente | ✓✓ Buena | ✓ Media | ✗ Baja | ✗✗ No recomendado
 *Es posible solicitar certificado FDA y/o CE en diversas referencias en el momento del pedido; consúltenos.
 ** Certificación de contacto alimentario: (CE) 1935/2004 - (FDA) 21 CFR 177.2600
 *** Certificación de contacto alimentario: (CE) 10/2011 - (FDA) 21 CFR

Productos relacionados:



Adaptador - Hembra G1/8" - Hembra M5

Referencia del producto: ADA G1/8F M5F



Adaptador - Macho G1/8" - Hembra M5

Referencia del producto: ADA G1/8M M5F



Tornillo M5 - Diámetro de la cabeza: 8 mm - Longitud: 9 mm

Referencia del producto: SCR 15 M5M

E-mail: info@novacom-grp.com

Z.A. de Sars et Rosières - 30, rue de l'épau - 59230 ROSULT - France

Teléfono. : +33 (0)3 27 30 53 53

VAT Number : FR57 381 120 484