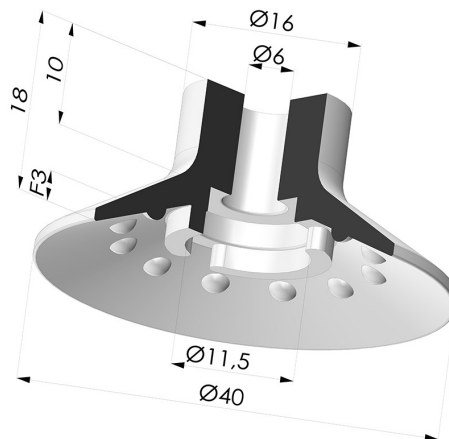


INFORMACIÓN TÉCNICA

| | |
|---------------------------------------|------------|
| Altura (en mm) : | 17.7 |
| Categoría : | Planos |
| Diámetro del labio : | 40 mm |
| Diámetro interior del cuello : | 6.1 mm |
| Flecha : | 3 mm |
| Forma : | Plana |
| Fuerza horizontal : | 55 N |
| Fuerza vertical : | 27.5 N |
| Gama : | Ventosa |
| Número de fuelles : | 0.5 fuelle |
| Serie : | 7SB |



Variantes:



Referencia de la variante:
7SB 40SLT A

- Color: Translúcido certificación alimentaria CE
- Dureza Shore: SH60
- Materiales: Silicona



Referencia de la variante:
7SB 40TPUB A



- Color: Azul
- Dureza Shore: SH70
- Materiales: Poliuretano termoplástico



Referencia de la variante:
7SB 40NI A

- Color: Negro
- Dureza Shore: SH50
- Materiales: Nitrilo

Guía de materiales:

| | Material | Código | Resistencia a temperatura (°C) | Flexibilidad | Resistencia a la abrasión | Resistencia UV/Intemperie | Resistencia a aceites | Compatibilidad alimentaria | Test de migración |
|---|---|--------|--------------------------------|--------------|---------------------------|---------------------------|-----------------------|----------------------------|-------------------|
|  | Silicona Translúcido certificación alimentaria CE | SLT | -60/+250 | ✓✓✓ | ✗ | ✓✓✓ | ✗ | FDA ☞☞ | ✗ |
|  | Nitrilo Negro | NI | -10/+80 | ✓ | ✓ | ✗ | ✓✓ | ✗ | ✗ |

Las solicitudes de certificados FDA y/o CE deben realizarse OBLIGATORIAMENTE en el momento del pedido. Una solicitud posterior conllevará costes adicionales. Para responder a las expectativas de nuestros clientes industriales, NOVACOM dispone del mayor abanico de materiales elastoméricos o termoplásticos. También podemos desarrollar nuevos materiales según un pliego de condiciones preciso, para resolver aplicaciones específicas de nuestros clientes.

✓✓✓ Excelente | ✓✓ Buena | ✓ Media | ✗ Baja | ✗✗ No recomendado
 *Es posible solicitar certificado FDA y/o CE en diversas referencias en el momento del pedido; consúltenos.
 ** Certificación de contacto alimentario: (CE) 1935/2004 - (FDA) 21 CFR 177.2600
 *** Certificación de contacto alimentario: (CE) 10/2011 - (FDA) 21 CFR

Productos relacionados:



Adaptador - Hembra G1/4" - Hembra M6

Referencia del
producto: ADA G1/4F
M6F



Adaptador - Macho G1/4" - Hembra M6

Referencia del
producto: ADA G1/4M
M6F



Adaptador - Hembra G1/8" - Hembra M6

Referencia del
producto: ADA G1/8F
M6F



Adaptador - Macho G1/8" - Hembra M6

Referencia del
producto: ADA G1/8M
M6F



Tornillo M6 - Diámetro de la cabeza: 11 mm - Longitud: 17 mm

Referencia del
producto: SCR 20B
M6M