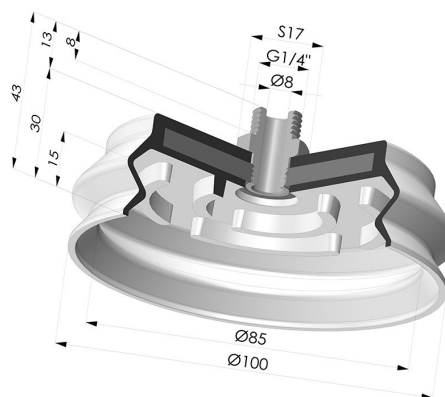


**INFORMACIÓN TÉCNICA**

- Altura (en mm) :** 43
- Categoría :** Fuelles
- Diámetro del labio :** 100 mm
- Diámetro interior del cuello :** Macho G1/4"
- Flecha :** 15 mm
- Forma :** 1,5 fuelles
- Fuerza horizontal :** 331 N
- Fuerza vertical :** 165.5 N
- Gama :** Ventosa
- Número de fuelles :** 1,5 fuelles
- Serie :** 8SB



**Variantes:**



Referencia de la variante:  
**8SB 100SLT M14**

- Color: Translúcido certificación alimentaria CE
- Dureza Shore: SH60
- Materiales: Silicona



Referencia de la variante:  
**8SB 100NI M14**

- Color: Negro
- Dureza Shore: SH50
- Materiales: Nitrilo

**Guía de materiales:**

	Material	Código	Resistencia a temperatura (°C)	Flexibilidad	Resistencia a la abrasión	Resistencia UV/Intemperie	Resistencia a aceites	Compatibilidad alimentaria	Test de migración
	Silicona Translúcido certificación alimentaria CE	SLT	-60/+250	✓✓✓	✗	✓✓✓	✗	FDA ☞☞**	✗
	Nitrilo Negro	NI	-10/+80	✓	✓	✗	✓✓	✗	✗

Las solicitudes de certificados FDA y/o CE deben realizarse OBLIGATORIAMENTE en el momento del pedido. Una solicitud posterior conllevará costes adicionales. Para responder a las expectativas de nuestros clientes industriales, NOVACOM dispone del mayor abanico de materiales elastoméricos o termoplásticos. También podemos desarrollar nuevos materiales según un pliego de condiciones preciso, para resolver aplicaciones específicas de nuestros clientes.

✓✓✓ Excelente | ✓✓ Buena | ✓ Media | ✗ Baja | ✗✗ No recomendado  
 \*Es posible solicitar certificado FDA y/o CE en diversas referencias en el momento del pedido; consúltenos.  
 \*\* Certificación de contacto alimentario: (CE) 1935/2004 - (FDA) 21 CFR 177.2600  
 \*\*\* Certificación de contacto alimentario: (CE) 10/2011 - (FDA) 21 CFR