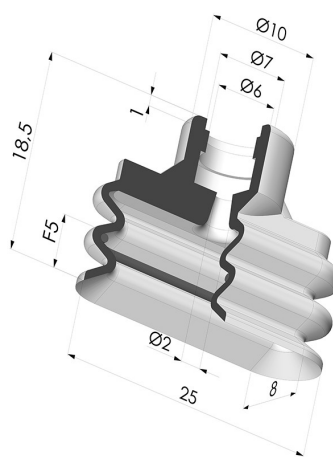


INFORMACIÓN TÉCNICA

- Altura (en mm) :** 18.5
- Ancho :** 8
- Categoría :** Oblongos
- Diámetro interior del cuello :** 6
- Flecha :** F5
- Forma :** Oblonga de 2,5 fuelles
- Fuerza horizontal :** 8.47 N
- Fuerza vertical :** 4.23 N
- Gama :** Ventosa
- Longitud :** 25
- Masa :** 1.5 g
- Número de fuelles :** 2,5 fuelles
- Serie :** 4VS
- Volumen :** 0.78 cm³



Variantes:



Referencia de la variante:
4VS 25SLT A

- Color: Translúcido certificación alimentaria CE
- Dureza Shore: SH60
- Materiales: Silicona



Referencia de la variante:
4VS 25NI A

- Color: Negro
- Dureza Shore: SH50
- Materiales: Nitrilo



Referencia de la variante:
4VS 25MNT A

- Color: Borgoña
- Dureza Shore: SH60
- Materiales: Material antimanchas para el procesamiento de plásticos.

Guía de materiales:

	Material	Código	Resistencia a temperatura (°C)	Flexibilidad	Resistencia a la abrasión	Resistencia UV/Intemperie	Resistencia a aceites	Compatibilidad alimentaria	Test de migración
	Silicona Translúcido certificación alimentaria CE	SLT	-60/+250	✓✓✓	✗	✓✓✓	✗	FDA ☞☞	✗
	Nitrilo Negro	NI	-10/+80	✓	✓	✗	✓✓	✗	✗

Las solicitudes de certificados FDA y/o CE deben realizarse OBLIGATORIAMENTE en el momento del pedido. Una solicitud posterior conllevará costes adicionales. Para responder a las expectativas de nuestros clientes industriales, NOVACOM dispone del mayor abanico de materiales elastoméricos o termoplásticos. También podemos desarrollar nuevos materiales según un pliego de condiciones preciso, para resolver aplicaciones específicas de nuestros clientes.

✓✓✓ Excelente | ✓✓ Buena | ✓ Media | ✗ Baja | ✗✗ No recomendado
 *Es posible solicitar certificado FDA y/o CE en diversas referencias en el momento del pedido; consúltenos.
 ** Certificación de contacto alimentario: (CE) 1935/2004 - (FDA) 21 CFR 177.2600
 *** Certificación de contacto alimentario: (CE) 10/2011 - (FDA) 21 CFR

Productos relacionados:



Conexión Desmontable Hembra G1/4"

Referencia del
producto: F14CV



Conexión Desmontable Hembra G1/8"

Referencia del
producto: F18CV



Inserto Desmontable Macho 1/8G

Referencia del
producto: M18CV



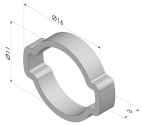
Inserto Desmontable Macho M5

Referencia del
producto: M5CV



Anillo para ventosa oblonga serie 4VS 25

Referencia del
producto: 4VS 25 JONC



Abrazaderas de dos orejas para ventosas oblongas serie 4VS 25

Referencia del
producto: 4VS C 10