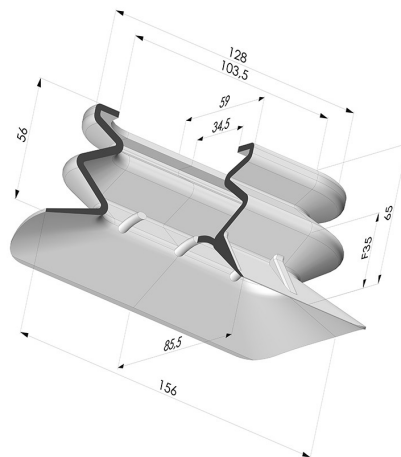


INFORMACIÓN TÉCNICA

- Altura (en mm) :** 65
- Ancho :** 85.5 mm
- Categoría :** Oblongos
- Diámetro interior del cuello :** 103.5x34.5 mm
- Flecha :** 35 mm
- Forma :** Oblonga
- Fuerza horizontal :** 575 N
- Fuerza vertical :** 287 N
- Gama :** Ventosa
- Longitud :** 156 mm
- Masa :** 114 g
- Número de fuelles :** 1,5 fuelles
- Serie :** 4PA
- Volumen :** 233 cm³



Variantes:



Referencia de la variante:

4PA160 90 69SLT A

- Color: Translúcido certificación alimentaria CE
- Dureza Shore: SH40
- Materiales: Silicona




Referencia de la variante:

4PA160 90 69SLB A

- Color: Blanco certificación alimentaria CE FDA
- Dureza Shore: SH40
- Materiales: Silicona

Guía de materiales:

	Material	Código	Resistencia a temperatura (°C)	Flexibilidad	Resistencia a la abrasión	Resistencia UV/Intemperie	Resistencia a aceites	Compatibilidad alimentaria	Test de migración
	Silicona Translúcido certificación alimentaria CE	SLT	-60/+250	✓✓✓	✗	✓✓✓	✗	FDA ☞☞**	✗
	Silicona Blanco certificación alimentaria CE FDA	SLB	-60/+250	✓✓✓	✗	✓✓✓	✗	FDA ☞☞**	A, B, D2

✓✓✓ Excelente | ✓✓ Buena | ✓ Media | ✗ Baja | ✗✗ No recomendado

*Es posible solicitar certificado FDA y/o CE en diversas referencias en el momento del pedido; consúltenos.

** Certificación de contacto alimentario: (CE) 1935/2004 - (FDA) 21 CFR 177.2600

*** Certificación de contacto alimentario: (CE) 10/2011 - (FDA) 21 CFR

Las solicitudes de certificados FDA y/o CE deben realizarse OBLIGATORIAMENTE en el momento del pedido. Una solicitud posterior conllevará costes adicionales. Para responder a las expectativas de nuestros clientes industriales, NOVACOM dispone del mayor abanico de materiales elastoméricos o termoplásticos. También podemos desarrollar nuevos materiales según un pliego de condiciones preciso, para resolver aplicaciones específicas de nuestros clientes.