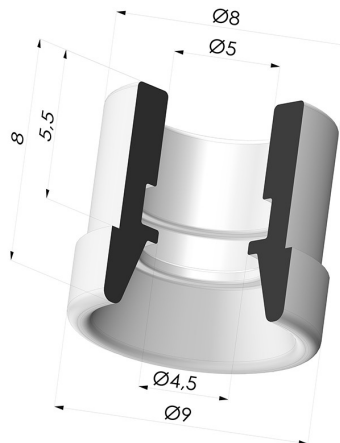


INFORMACIÓN TÉCNICA

- Altura (en mm) : 8.2
- Categoría : Planos
- Diámetro alto : 5.3 mm
- Diámetro del labio : 9 mm
- Diámetro interior del cuello : 5 mm
- Flecha : 0 mm
- Forma : Plana
- Fuerza horizontal : 3 N
- Fuerza vertical : 1.5 N
- Gama : Ventosa
- Número de fuelles : 0.5 fuelle
- Serie : 7



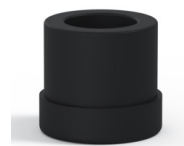
Variantes:



Referencia de la variante:

71 09SLB A

- Color: Blanco certificación alimentaria CE FDA
 - Dureza Shore: SH40
 - Materiales: Silicona



Referencia de la variante:

71 09NI A

- Color: Negro
 - Dureza Shore: SH50
 - Materiales: Nitrilo


Guía de materiales:

	Material	Código	Resistencia a temperatura (°C)	Flexibilidad	Resistencia a la abrasión	Resistencia UV/Intemperie	Resistencia a aceites	Compatibilidad alimentaria	Test de migración
	Silicona Blanco certificación alimentaria CE FDA	SLB	-60/+250	✓✓✓	✗	✓✓✓	✗	FDA ☞☞☞	A, B, D2
	Nitrilo Negro	NI	-10/+80	✓	✓	✗	✓✓	✗	✗

Las solicitudes de certificados FDA y/o CE deben realizarse OBLIGATORIAMENTE en el momento del pedido. Una solicitud posterior conllevará costes adicionales. Para responder a las expectativas de nuestros clientes industriales, NOVACOM dispone del mayor abanico de materiales elastoméricos o termoplásticos. También podemos desarrollar nuevos materiales según un pliego de condiciones preciso, para resolver aplicaciones específicas de nuestros clientes.

✓✓✓ Excelente | ✓✓ Buena | ✓ Media | ✗ Baja | ✗✗ No recomendado
 *Es posible solicitar certificado FDA y/o CE en diversas referencias en el momento del pedido; consúltenos.
 ** Certificación de contacto alimentario: (CE) 1935/2004 - (FDA) 21 CFR 177.2600
 *** Certificación de contacto alimentario: (CE) 10/2011 - (FDA) 21 CFR

Productos relacionados:



Inserto Desmontable Macho M5
 Referencia del producto: M5C8