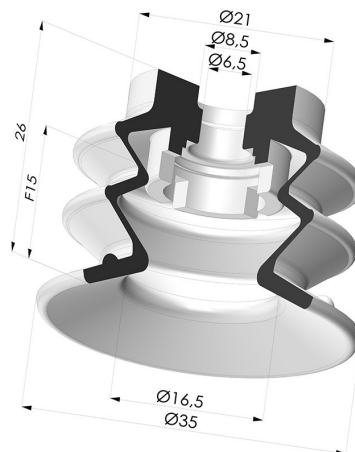


**INFORMACIÓN TÉCNICA**

<b>Altura (en mm) :</b>	26
<b>Categoría :</b>	Fuelles
<b>Diámetro del labio :</b>	35 mm
<b>Diámetro interior del cuello :</b>	6.5mm
<b>Flecha :</b>	15 mm
<b>Forma :</b>	2,5 Fuelles
<b>Fuerza horizontal :</b>	39 N
<b>Fuerza vertical :</b>	19.5 N
<b>Gama :</b>	Ventosa
<b>Número de fuelles :</b>	2,5 fuelles
<b>Serie :</b>	96B

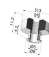


**Variantes:**

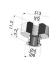


- Referencia de la variante:  
**96B 35PU A**
- Color: Verde
  - Dureza Shore: SH60
  - Materiales: Poliuretano

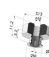
**Productos relacionados:**



**Conexión Desmontable Hembra M5**  
 Referencia del producto: 9PM5-2



**Conexión Desmontable Hembra M5 - con filtro**  
 Referencia del producto: 9PM5-2-F



**Conexión Desmontable Hembra M5 - con chorro**  
 Referencia del producto: 9PM5-2-GIC



**Ventosa 2.5 Fuelles Serie 96C Ø 30MM**  
 Referencia del producto: 96C 30-- A



**Ventosa 2.5 Fuelles Serie 96C Ø 70MM**  
 Referencia del producto: FIBS 96 30



**Inserto Desmontable Macho 1/8G - con filtro**  
 Referencia del producto: 9PM18-4-F



**Inserto Desmontable Hembra 1/8G - con filtro**  
 Referencia del producto: 9PF18-4-F