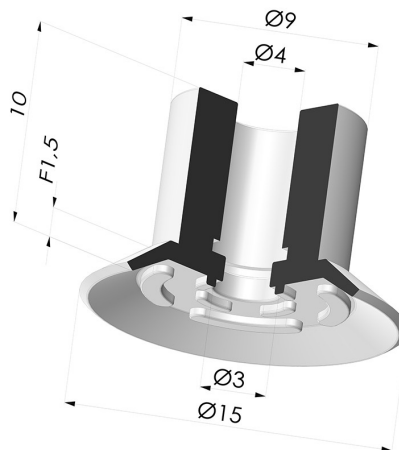


### INFORMACIÓN TÉCNICA

<b>Altura (en mm) :</b>	10
<b>Categoría :</b>	Planos
<b>Diámetro del labio :</b>	15 mm
<b>Diámetro interior del cuello :</b>	4 mm
<b>Flecha :</b>	1.5 mm
<b>Forma :</b>	Plana
<b>Fuerza horizontal :</b>	8 N
<b>Fuerza vertical :</b>	4 N
<b>Gama :</b>	Ventosa
<b>Número de fuelles :</b>	0.5 fuelle
<b>Serie :</b>	70S



### Variantes:



Referencia de la variante:  
**70S 15CN A**


- Color: Marrón certificación alimentaria FDA
  - Dureza Shore: SH35
  - Materiales: Caucho natural



Referencia de la variante:  
**70S 15SLT A**

- Color: Translúcido certificación alimentaria CE
  - Dureza Shore: SH60
  - Materiales: Silicona

### Guía de materiales:

	Material	Código	Resistencia a temperatura (°C)	Flexibilidad	Resistencia a la abrasión	Resistencia UV/Intemperie	Resistencia a aceites	Compatibilidad alimentaria	Test de migración
	Caucho natural Marrón certificación alimentaria FDA	CN	-20/+70	✓✓✓	✓✓	✗✗	✗✗	FDA **	✗
	Silicona Translúcido certificación alimentaria CE	SLT	-60/+250	✓✓✓	✗	✓✓✓	✗	FDA ☞☞	✗

Las solicitudes de certificados FDA y/o CE deben realizarse OBLIGATORIAMENTE en el momento del pedido. Una solicitud posterior conllevará costes adicionales. Para responder a las expectativas de nuestros clientes industriales, NOVACOM dispone del mayor abanico de materiales elastoméricos o termoplásticos. También podemos desarrollar nuevos materiales según un pliego de condiciones preciso, para resolver aplicaciones específicas de nuestros clientes.

✓✓✓ Excelente | 
 ✓✓ Buena | 
 ✓ Media | 
 ✗ Baja | 
 ✗✗ No recomendado

\*Es posible solicitar certificado FDA y/o CE en diversas referencias en el momento del pedido; consúltenos.

\*\* Certificación de contacto alimentario: (CE) 1935/2004 - (FDA) 21 CFR 177.2600

\*\*\* Certificación de contacto alimentario: (CE) 10/2011 - (FDA) 21 CFR

### Productos relacionados:



#### Inserto Desmontable Macho M6

Referencia del producto: M6C



#### Inserto Desmontable Macho M5

Referencia del producto: M5C --