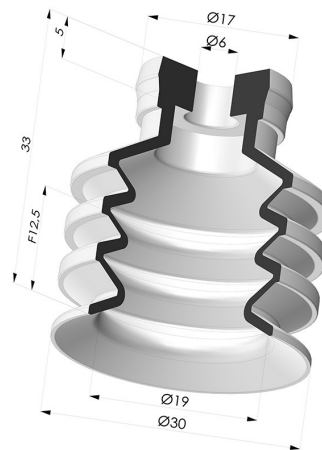


INFORMACIÓN TÉCNICA

Altura (en mm) :	33
Categoría :	Fuelles
Diámetro del labio :	30 mm
Diámetro interior del cuello :	6mm
Flecha :	12.5 mm
Forma :	3.5 fuelles
Fuerza horizontal :	30 N
Fuerza vertical :	15 N
Gama :	Ventosa
Número de fuelles :	3,5 fuelles
Serie :	82SB



Variantes:



- Referencia de la variante:
82SB 30SLT A SH35
- Color: Translúcido
 - Dureza Shore: SH35
 - Materiales: Silicona

Guía de materiales:

	Material	Código	Resistencia a temperatura (°C)	Flexibilidad	Resistencia a la abrasión	Resistencia UV/Intemperie	Resistencia a aceites	Compatibilidad alimentaria	Test de migración
	Silicona Translúcido	SL T	-60/+250	✓✓✓	✓	✓✓✓	✓	FDA ☞☞**	✗

Las solicitudes de certificados FDA y/o CE deben realizarse OBLIGATORIAMENTE en el momento del pedido. Una solicitud posterior conllevará costes adicionales. Para responder a las expectativas de nuestros clientes industriales, NOVACOM dispone del mayor abanico de materiales elastoméricos o termoplásticos. También podemos desarrollar nuevos materiales según un pliego de condiciones preciso, para resolver aplicaciones específicas de nuestros clientes.

✓✓✓ Excelente | ✓✓ Buena | ✓ Media | ✗ Baja | ✗✗ No recomendado
 *Es posible solicitar certificado FDA y/o CE en diversas referencias en el momento del pedido; consúltenos.
 ** Certificación de contacto alimentario: (CE) 1935/2004 - (FDA) 21 CFR 177.2600
 *** Certificación de contacto alimentario: (CE) 10/2011 - (FDA) 21 CFR

Productos relacionados:

Adaptador - Hembra G1/4" - Hembra M6
 Referencia del producto: F14F6

Adaptador - Hembra G1/8" - Hembra M6
 Referencia del producto: F18F6

Adaptador - Macho 1/4G - Hembra M6
 Referencia del producto: M14F6

Adaptador - Macho 1/8G - Hembra M6
 Referencia del producto: M18F6

Tornillo M6 - ØCabeza 12MM - L 13MM
 Referencia del producto: M6T12L13