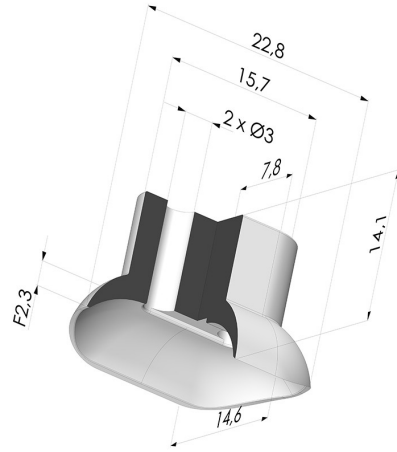


INFORMACIÓN TÉCNICA

| | |
|---------------------------------------|----------------------|
| Altura (en mm) : | 14.1 |
| Ancho : | 14.6 mm |
| Categoría : | Oblongos |
| Diámetro interior del cuello : | 2x3 mm |
| Flecha : | 2.3 mm |
| Forma : | Oblonga |
| Fuerza horizontal : | 13 N |
| Fuerza vertical : | 6.5 N |
| Gama : | Ventosa |
| Longitud : | 22.8 mm |
| Masa : | 1.20 g |
| Número de fuelles : | 0.5 fuelle |
| Serie : | 4 |
| Volumen : | 0.89 cm ³ |



Variantes:




Referencia de la variante:

40D 25NI A

- Color: Negro
- Materiales: Nitrilo

Guía de materiales:

| | Material | Código | Resistencia a temperatura (°C) | Flexibilidad | Resistencia a la abrasión | Resistencia UV/Intemperie | Resistencia a aceites | Compatibilidad alimentaria | Test de migración |
|---|---------------|--------|--------------------------------|--------------|---------------------------|---------------------------|-----------------------|----------------------------|-------------------|
|  | Nitrilo Negro | NI | -10/+80 | ✓ | ✓ | ✗ | ✓✓ | ✗ | ✗ |

✓✓✓ Excelente | ✓✓ Buena | ✓ Media | ✗ Baja | ✗✗ No recomendado

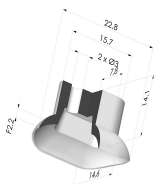
*Es posible solicitar certificado FDA y/o CE en diversas referencias en el momento del pedido; consúltenos.

** Certificación de contacto alimentario: (CE) 1935/2004 - (FDA) 21 CFR 177.2600

*** Certificación de contacto alimentario: (CE) 10/2011 - (FDA) 21 CFR

Las solicitudes de certificados FDA y/o CE deben realizarse OBLIGATORIAMENTE en el momento del pedido. Una solicitud posterior conllevará costes adicionales. Para responder a las expectativas de nuestros clientes industriales, NOVACOM dispone del mayor abanico de materiales elastoméricos o termoplásticos. También podemos desarrollar nuevos materiales según un pliego de condiciones preciso, para resolver aplicaciones específicas de nuestros clientes.

Productos relacionados:



Ventosa oblonga Serie 4 22,8x14.6mm

Referencia del producto: 40D-2 25-- A