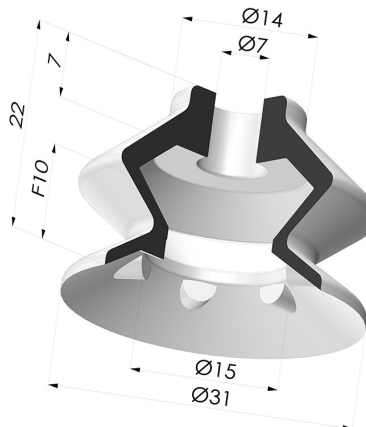


### INFORMACIÓN TÉCNICA

|                                |             |
|--------------------------------|-------------|
| Altura (en mm) :               | 21.7        |
| Categoría :                    | Fuelles     |
| Diámetro alto :                | 6.8 mm      |
| Diámetro del labio :           | 30.6 mm     |
| Diámetro interior del cuello : | 7 mm        |
| Flecha :                       | 10 mm       |
| Forma :                        | 1,5 fuelles |
| Fuerza horizontal :            | 33.5 N      |
| Fuerza vertical :              | 16.7 N      |
| Gama :                         | Ventosa     |
| Número de fuelles :            | 1,5 fuelles |
| Serie :                        | VCS 1       |



### Variantes:




Referencia de la variante:

#### VCS 1 30B

- Color: Azul
- Dureza Shore: SH50
- Materiales: Vinilo

### Guía de materiales:

|   | Material    | Código | Resistencia a temperatura (°C) | Flexibilidad | Resistencia a la abrasión | Resistencia UV/Intemperie | Resistencia a aceites | Compatibilidad alimentaria | Test de migración |
|---|-------------|--------|--------------------------------|--------------|---------------------------|---------------------------|-----------------------|----------------------------|-------------------|
|  | Vinilo Azul | VI     | -30/+65                        | ✓✓           | ✓✓                        | ✓                         | ✓                     | ✗                          | ✗                 |

Las solicitudes de certificados FDA y/o CE deben realizarse OBLIGATORIAMENTE en el momento del pedido. Una solicitud posterior conllevará costes adicionales. Para responder a las expectativas de nuestros clientes industriales, NOVACOM dispone del mayor abanico de materiales elastoméricos o termoplásticos. También podemos desarrollar nuevos materiales según un pliego de condiciones preciso, para resolver aplicaciones específicas de nuestros clientes.

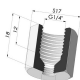
 Excelente | 
  Buena | 
  Media | 
  Baja | 
  No recomendado

\*Es posible solicitar certificado FDA y/o CE en diversas referencias en el momento del pedido; consúltenos.


\*\* Certificación de contacto alimentario: (CE) 1935/2004 - (FDA) 21 CFR 177.2600

\*\*\* Certificación de contacto alimentario: (CE) 10/2011 - (FDA) 21 CFR

### Productos relacionados:



**Adaptador - Hembra G1/4" - Hembra M6**  
 Referencia del producto: F14F6



**Adaptador - Hembra G1/8" - Hembra M6**  
 Referencia del producto: F18F6



**Adaptador - Macho 1/4G - Hembra M6**  
 Referencia del producto: M14F6



**Adaptador - Macho 1/8G - Hembra M6**  
 Referencia del producto: M18F6



**Tornillo M6 - Ø Cabeza 12MM - L 15MM**  
 Referencia del producto: M6T12L15