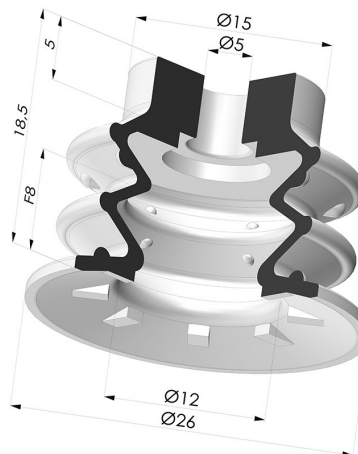


**INFORMACIÓN TÉCNICA**

- Altura (en mm) :** 18.5  
**Categoría :** Fuelles  
**Diámetro del labio :** 26 mm  
**Diámetro interior del cuello :** 5mm  
**Flecha :** 9 mm  
**Forma :** 2,5 Fuelles  
**Fuerza horizontal :** 21.5 N  
**Fuerza vertical :** 11 N  
**Gama :** Ventosa  
**Número de fuelles :** 2,5 fuelles  
**Serie :** 96



**Variantes:**



Referencia de la variante:

**96 25-2CN A**

- Color: Marrón certificación alimentaria FDA
- Dureza Shore: SH35
- Materiales: Caucho natural



Referencia de la variante:

**96 25-2VI A**

- Color: Azul
- Dureza Shore: SH50
- Materiales: Vinilo

**Guía de materiales:**

|  | Material  | Código | Resistencia a temperatura (°C) | Flexibilidad | Resistencia a la abrasión | Resistencia UV/Intemperie | Resistencia a aceites | Compatibilidad alimentaria | Test de migración |
|--|---|--------|--------------------------------|--------------|---------------------------|---------------------------|-----------------------|----------------------------|-------------------|
|  | Caucho natural Marrón certificación alimentaria FDA | CN     | -20/+70                        | ✓✓✓          | ✓✓                        | ✗✗                        | ✗✗                    | FDA **                     | ✗                 |
|  | Vinilo Azul   | VI     | -30/+65                        | ✓✓           | ✓✓                        | ✓                         | ✓                     | ✗                          | ✗                 |

Las solicitudes de certificados FDA y/o CE deben realizarse OBLIGATORIAMENTE en el momento del pedido. Una solicitud posterior conllevará costes adicionales. Para responder a las expectativas de nuestros clientes industriales, NOVACOM dispone del mayor abanico de materiales elastoméricos o termoplásticos. También podemos desarrollar nuevos materiales según un pliego de condiciones preciso, para resolver aplicaciones específicas de nuestros clientes.

✓✓✓ Excelente | ✓✓ Buena | ✓ Media | ✗ Baja | ✗✗ No recomendado  
 \*Es posible solicitar certificado FDA y/o CE en diversas referencias en el momento del pedido; consúltenos.  
 \*\* Certificación de contacto alimentario: (CE) 1935/2004 - (FDA) 21 CFR 177.2600  
 \*\*\* Certificación de contacto alimentario: (CE) 10/2011 - (FDA) 21 CFR