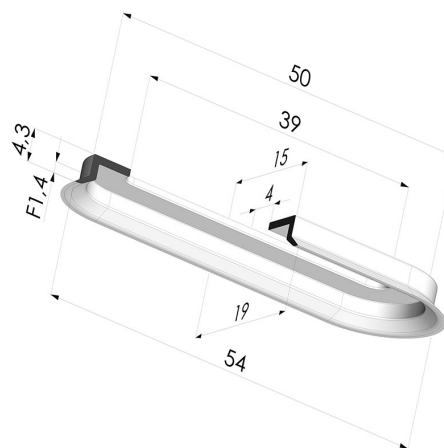


**INFORMACIÓN TÉCNICA**

**Altura (en mm) :** 4.3  
**Ancho :** 19 mm  
**Categoría :** Oblongos  
**Diámetro interior del cuello :** 39x5 mm  
**Flecha :** 1.4 mm  
**Forma :** Oblonga  
**Fuerza horizontal :** 40 N  
**Fuerza vertical :** 20 N  
**Gama :** Ventosa  
**Longitud :** 50 mm  
**Masa :** 0.96 g  
**Número de fuelles :** 0.5 fuelle  
**Serie :** 4  
**Volumen :** 2.26 cm<sup>3</sup>



**Variantes:**




Referencia de la variante:

**40B 55NI A**

- Color: Negro
- Dureza Shore: SH50
- Materiales: Nitrilo

**Guía de materiales:**

	Material	Código	Resistencia a temperatura (°C)	Flexibilidad	Resistencia a la abrasión	Resistencia UV/Intemperie	Resistencia a aceites	Compatibilidad alimentaria	Test de migración
	Nitrilo Negro	NI	-10/+80	✓	✓	✗	✓✓	✗	✗

Las solicitudes de certificados FDA y/o CE deben realizarse OBLIGATORIAMENTE en el momento del pedido. Una solicitud posterior conllevará costes adicionales. Para responder a las expectativas de nuestros clientes industriales, NOVACOM dispone del mayor abanico de materiales elastoméricos o termoplásticos. También podemos desarrollar nuevos materiales según un pliego de condiciones preciso, para resolver aplicaciones específicas de nuestros clientes.

 Excelente | 
  Buena | 
  Media | 
  Baja | 
  No recomendado

\*Es posible solicitar certificado FDA y/o CE en diversas referencias en el momento del pedido; consúltenos.

\*\* Certificación de contacto alimentario: (CE) 1935/2004 - (FDA) 21 CFR 177.2600

\*\*\* Certificación de contacto alimentario: (CE) 10/2011 - (FDA) 21 CFR