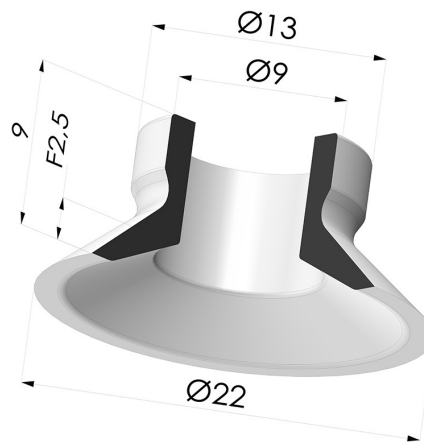


**INFORMACIÓN TÉCNICA**

Altura (en mm) :	9.5
Categoría :	Planos
Diámetro alto :	9.2 mm
Diámetro del labio :	22 mm
Diámetro interior del cuello :	9 mm
Flecha :	2.5 mm
Forma :	Plana
Fuerza horizontal :	12 N
Fuerza vertical :	6 N
Gama :	Ventosa
Número de fuelles :	0.5 fuelle
Serie :	7




**Variantes:**



- Referencia de la variante:
- 78 22NI A SH70**
- Color: Negro
  - Dureza Shore: SH70
  - Materiales: Nitrilo

**Guía de materiales:**

	Material	Código	Resistencia a temperatura (°C)	Flexibilidad	Resistencia a la abrasión	Resistencia UV/Intemperie	Resistencia a aceites	Compatibilidad alimentaria	Test de migración
	Nitrilo Negro	NI	-10/+80	✓	✓	✗	✓✓	✗	✗

✓✓✓ Excelente | ✓✓ Buena | ✓ Media | ✗ Baja | ✗✗ No recomendado

\*Es posible solicitar certificado FDA y/o CE en diversas referencias en el momento del pedido; consúltenos.

\*\* Certificación de contacto alimentario: (CE) 1935/2004 - (FDA) 21 CFR 177.2600

\*\*\* Certificación de contacto alimentario: (CE) 10/2011 - (FDA) 21 CFR

Las solicitudes de certificados FDA y/o CE deben realizarse OBLIGATORIAMENTE en el momento del pedido. Una solicitud posterior conllevará costes adicionales. Para responder a las expectativas de nuestros clientes industriales, NOVACOM dispone del mayor abanico de materiales elastoméricos o termoplásticos. También podemos desarrollar nuevos materiales según un pliego de condiciones preciso, para resolver aplicaciones específicas de nuestros clientes.