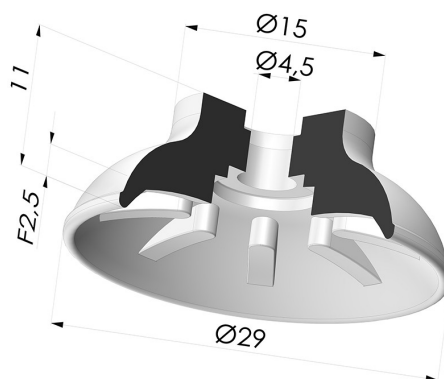


INFORMACIÓN TÉCNICA

Altura (en mm) :	11
Categoría :	Planos
Diámetro alto :	5 mm
Diámetro del labio :	29 mm
Diámetro interior del cuello :	4.5 mm
Flecha :	2.5 mm
Forma :	Plana
Fuerza horizontal :	28 N
Fuerza vertical :	14 N
Gama :	Ventosa
Número de fuelles :	0.5 fuelle
Serie :	7



Variantes:



Referencia de la variante:

71 29CN A

- Color: Marrón certificación alimentaria FDA
 - Dureza Shore: SH40
 - Materiales: Caucho natural





Referencia de la variante:

71 29VI A

- Color: Azul
 - Dureza Shore: SH50
 - Materiales: Vinilo

Guía de materiales:

	Material	Código	Resistencia a temperatura (°C)	Flexibilidad	Resistencia a la abrasión	Resistencia UV/Intemperie	Resistencia a aceites	Compatibilidad alimentaria	Test de migración
	Caucho natural Marrón certificación alimentaria FDA	CN	-20/+70	✓✓✓	✓✓	✗✗	✗✗	FDA **	✗
	Vinilo Azul	VI	-30/+65	✓✓	✓✓	✓	✓	✗	✗

Las solicitudes de certificados FDA y/o CE deben realizarse OBLIGATORIAMENTE en el momento del pedido. Una solicitud posterior conllevará costes adicionales. Para responder a las expectativas de nuestros clientes industriales, NOVACOM dispone del mayor abanico de materiales elastoméricos o termoplásticos. También podemos desarrollar nuevos materiales según un pliego de condiciones preciso, para resolver aplicaciones específicas de nuestros clientes.

✓✓✓ Excelente | ✓✓ Buena | ✓ Media | ✗ Baja | ✗✗ No recomendado
 *Es posible solicitar certificado FDA y/o CE en diversas referencias en el momento del pedido; consúltenos.
 ** Certificación de contacto alimentario: (CE) 1935/2004 - (FDA) 21 CFR 177.2600
 *** Certificación de contacto alimentario: (CE) 10/2011 - (FDA) 21 CFR

Productos relacionados:



Adaptador - Hembra G1/8" - Hembra M5
Referencia del producto: F18F5



Adaptador - Macho 1/8G - Hembra M5
Referencia del producto: M18F5



Tornillo M5 - Ø Cabeza 8 mm - L 9 mm
Referencia del producto: M5M15