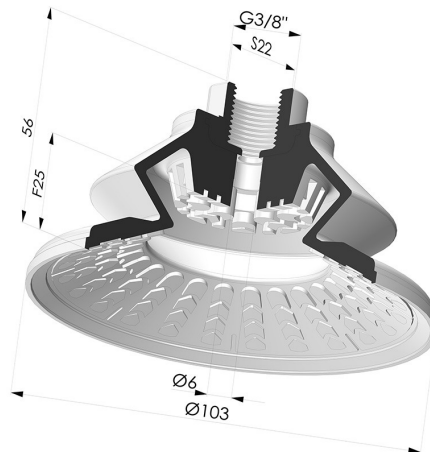


INFORMACIÓN TÉCNICA

Altura (en mm) :	56
Categoría :	Fuelles
Diámetro del labio :	102 mm
Diámetro interior del cuello :	Femelle G3/8"
Flecha :	25 mm
Forma :	1,5 fuelles
Fuerza horizontal :	360 N
Fuerza vertical :	180 N
Gama :	Ventosa
Número de fuelles :	1,5 fuelles
Serie :	8R




Variantes:



- Referencia de la variante:
- 8R 102NI F38**
- Color: Negro
 - Dureza Shore: SH70
 - Materiales: Nitrilo

Guía de materiales:

	Material	Código	Resistencia a temperatura (°C)	Flexibilidad	Resistencia a la abrasión	Resistencia UV/Intemperie	Resistencia a aceites	Compatibilidad alimentaria	Test de migración
	Nitrilo Negro	NI	-10/+80	✓	✓	✗	✓✓	✗	✗

Las solicitudes de certificados FDA y/o CE deben realizarse OBLIGATORIAMENTE en el momento del pedido. Una solicitud posterior conllevará costes adicionales. Para responder a las expectativas de nuestros clientes industriales, NOVACOM dispone del mayor abanico de materiales elastoméricos o termoplásticos. También podemos desarrollar nuevos materiales según un pliego de condiciones preciso, para resolver aplicaciones específicas de nuestros clientes.

(✓)(✓)(✓) Excelente | (✓)(✓) Buena | (✓) Media | (✗) Baja | (✗)(✗) No recomendado
 *Es posible solicitar certificado FDA y/o CE en diversas referencias en el momento del pedido; consúltenos.
 ** Certificación de contacto alimentario: (CE) 1935/2004 - (FDA) 21 CFR 177.2600
 *** Certificación de contacto alimentario: (CE) 10/2011 - (FDA) 21 CFR