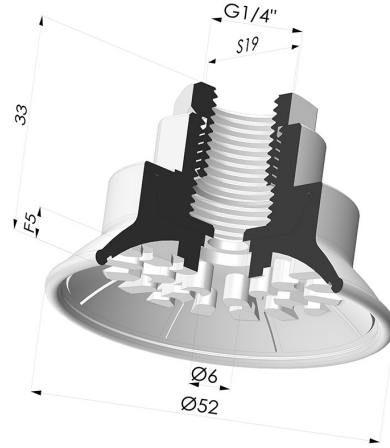
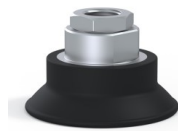


**INFORMACIÓN TÉCNICA**

- Altura (en mm) :** 33
- Categoría :** Planos
- Diámetro alto :** Hembra G1/4"
- Diámetro del labio :** 52 mm
- Diámetro interior del cuello :** Hembra G1/4"
- Flecha :** 5 mm
- Forma :** Plana
- Fuerza horizontal :** 90 N
- Fuerza vertical :** 45 N
- Gama :** Ventosa
- Número de fuelles :** 0.5 fuelle
- Serie :** 7R



**Variantes:**



Referencia de la variante:

- 7R 52NI F14**
- Color: Negro
- Dureza Shore: SH70
- Materiales: Nitrilo

**Guía de materiales:**

	Material	Código	Resistencia a temperatura (°C)	Flexibilidad	Resistencia a la abrasión	Resistencia UV/Intemperie	Resistencia a aceites	Compatibilidad alimentaria	Test de migración
	Nitrilo Negro	NI	-10/+80	✓	✓	✗	✓✓	✗	✗

✓✓✓ Excelente | ✓✓ Buena | ✓ Media | ✗ Baja | ✗✗ No recomendado

\*Es posible solicitar certificado FDA y/o CE en diversas referencias en el momento del pedido; consúltenos.

\*\* Certificación de contacto alimentario: (CE) 1935/2004 - (FDA) 21 CFR 177.2600

\*\*\* Certificación de contacto alimentario: (CE) 10/2011 - (FDA) 21 CFR

Las solicitudes de certificados FDA y/o CE deben realizarse OBLIGATORIAMENTE en el momento del pedido. Una solicitud posterior conllevará costes adicionales. Para responder a las expectativas de nuestros clientes industriales, NOVACOM dispone del mayor abanico de materiales elastoméricos o termoplásticos. También podemos desarrollar nuevos materiales según un pliego de condiciones preciso, para resolver aplicaciones específicas de nuestros clientes.

**Productos relacionados:**



**Conexión macho G1/4" - M14M14**

Referencia del producto: M14M14



**Conexión macho G1/4"-macho G3/8" - M14M38**

Referencia del producto: M14M38