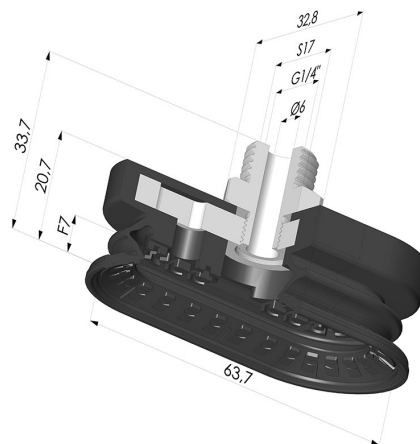


INFORMACIÓN TÉCNICA

- Altura (en mm) :** 33.7
Ancho : 32.8 mm
Categoría : Oblongos
Diámetro interior del cuello : Macho G1/8"
Flecha : 7mm
Forma : Oblonga de 1,5 fuelles
Fuerza horizontal : 78N
Fuerza vertical : 39N
Gama : Ventosa
Longitud : 63
Número de fuelles : 1,5 fuelles
Serie : 4R



Variantes:





- Referencia de la variante:
4R 62NR M14
- Color: Negro
 - Dureza Shore: SH70
 - Materiales: Caucho natural



- Referencia de la variante:
4R 62NI M14
- Color: Negro
 - Dureza Shore: SH70
 - Materiales: Nitrilo

Guía de materiales:

	Material	Código	Resistencia a temperatura (°C)	Flexibilidad	Resistencia a la abrasión	Resistencia UV/Intemperie	Resistencia a aceites	Compatibilidad alimentaria	Test de migración
	Caucho natural Negro	PARA / NR	-20/+70	✓✓✓	✓✓	✗✗	✗✗	✗	✗
	Nitrilo Negro	NI	-10/+80	✓	✓	✗	✓✓	✗	✗

Las solicitudes de certificados FDA y/o CE deben realizarse OBLIGATORIAMENTE en el momento del pedido. Una solicitud posterior conllevará costes adicionales. Para responder a las expectativas de nuestros clientes industriales, NOVACOM dispone del mayor abanico de materiales elastoméricos o termoplásticos. También podemos desarrollar nuevos materiales según un pliego de condiciones preciso, para resolver aplicaciones específicas de nuestros clientes.

✓✓✓ Excelente | ✓✓ Buena | ✓ Media | ✗ Baja | ✗✗ No recomendado
 *Es posible solicitar certificado FDA y/o CE en diversas referencias en el momento del pedido; consúltenos.
 ** Certificación de contacto alimentario: (CE) 1935/2004 - (FDA) 21 CFR 177.2600
 *** Certificación de contacto alimentario: (CE) 10/2011 - (FDA) 21 CFR