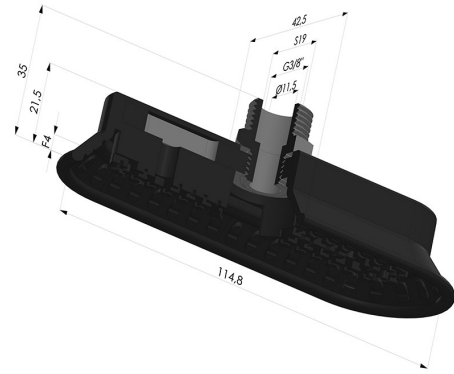
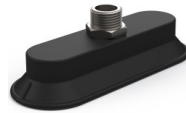


**INFORMACIÓN TÉCNICA**

|                                       |             |
|---------------------------------------|-------------|
| <b>Altura (en mm) :</b>               | 35          |
| <b>Ancho :</b>                        | 43mm        |
| <b>Categoría :</b>                    | Oblongos    |
| <b>Diámetro interior del cuello :</b> | Macho G3/8" |
| <b>Flecha :</b>                       | 4mm         |
| <b>Forma :</b>                        | Oblonga     |
| <b>Fuerza horizontal :</b>            | 168N        |
| <b>Fuerza vertical :</b>              | 84N         |
| <b>Gama :</b>                         | Ventosa     |
| <b>Longitud :</b>                     | 115mm       |
| <b>Número de fuelles :</b>            | 0.5 fuelle  |
| <b>Serie :</b>                        | 4OF         |



**Variantes:**



Referencia de la variante:

**4OF 110NI M38**

- Color: Negro
- Dureza Shore: SH50
- Materiales: Nitrilo

**Guía de materiales:**

|   | Material      | Código | Resistencia a temperatura (°C) | Flexibilidad | Resistencia a la abrasión | Resistencia UV/Intemperie | Resistencia a aceites | Compatibilidad alimentaria | Test de migración |
|---|---------------|--------|--------------------------------|--------------|---------------------------|---------------------------|-----------------------|----------------------------|-------------------|
|  | Nitrilo Negro | NI     | -10/+80                        | ✓            | ✓                         | ✗                         | ✓✓                    | ✗                          | ✗                 |

Las solicitudes de certificados FDA y/o CE deben realizarse OBLIGATORIAMENTE en el momento del pedido. Una solicitud posterior conllevará costes adicionales. Para responder a las expectativas de nuestros clientes industriales, NOVACOM dispone del mayor abanico de materiales elastoméricos o termoplásticos. También podemos desarrollar nuevos materiales según un pliego de condiciones preciso, para resolver aplicaciones específicas de nuestros clientes.

✓✓✓ Excelente | ✓✓ Buena | ✓ Media | ✗ Baja | ✗✗ No recomendado  
 \*Es posible solicitar certificado FDA y/o CE en diversas referencias en el momento del pedido; consúltenos.  
 \*\* Certificación de contacto alimentario: (CE) 1935/2004 - (FDA) 21 CFR 177.2600  
 \*\*\* Certificación de contacto alimentario: (CE) 10/2011 - (FDA) 21 CFR