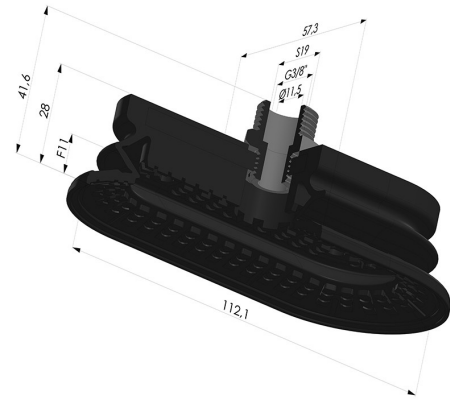


INFORMACIÓN TÉCNICA

| | |
|---------------------------------------|------------------------|
| Altura (en mm) : | 42 |
| Ancho : | 57mm |
| Categoría : | Oblongos |
| Diámetro interior del cuello : | Macho G3/8" |
| Flecha : | 11mm |
| Forma : | Oblonga de 1,5 fuelles |
| Fuerza horizontal : | 180N |
| Fuerza vertical : | 90N |
| Gama : | Ventosa |
| Longitud : | 112mm |
| Número de fuelles : | 1,5 fuelles |
| Serie : | 4R |



Variantes:



Referencia de la variante:

4R 112NI M38

- Color: Negro
- Dureza Shore: SH70
- Materiales: Nitrilo

Guía de materiales:

| | Material | Código | Resistencia a temperatura (°C) | Flexibilidad | Resistencia a la abrasión | Resistencia UV/Intemperie | Resistencia a aceites | Compatibilidad alimentaria | Test de migración |
|---|---------------|--------|--------------------------------|--------------|---------------------------|---------------------------|-----------------------|----------------------------|-------------------|
|  | Nitrilo Negro | NI | -10/+80 | ✓ | ✓ | ✗ | ✓✓ | ✗ | ✗ |

✓✓✓ Excelente | ✓✓ Buena | ✓ Media | ✗ Baja | ✗✗ No recomendado

*Es posible solicitar certificado FDA y/o CE en diversas referencias en el momento del pedido; consúltenos.

** Certificación de contacto alimentario: (CE) 1935/2004 - (FDA) 21 CFR 177.2600

*** Certificación de contacto alimentario: (CE) 10/2011 - (FDA) 21 CFR

Las solicitudes de certificados FDA y/o CE deben realizarse OBLIGATORIAMENTE en el momento del pedido. Una solicitud posterior conllevará costes adicionales. Para responder a las expectativas de nuestros clientes industriales, NOVACOM dispone del mayor abanico de materiales elastoméricos o termoplásticos. También podemos desarrollar nuevos materiales según un pliego de condiciones preciso, para resolver aplicaciones específicas de nuestros clientes.