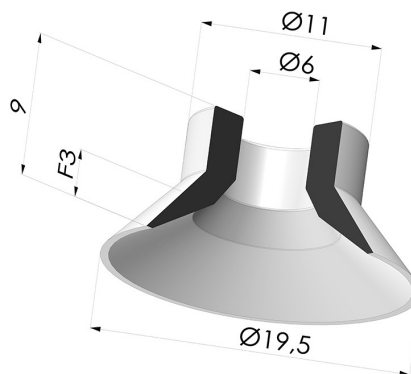


INFORMACIÓN TÉCNICA

- Altura (en mm) :** 9
Categoría : Planos
Diámetro del labio : 19.5 mm
Diámetro exterior : 19.5 mm
Diámetro interior del cuello : 6 mm
Flecha : 3 mm
Forma : Plana
Fuerza horizontal : 13.5 N
Fuerza vertical : 6.75 N
Gama : Ventosa
Número de fuelles : 0.5 fuelle
Serie : 7



Variantes:



Referencia de la variante:

71 19CN A

- Color: Marrón certificación alimentaria FDA
 - Dureza Shore: SH35
- Materiales: Caucho natural



Referencia de la variante:

71 19SLT A

- Color: Translúcido certificación alimentaria CE
 - Dureza Shore: SH60
- Materiales: Silicona

Guía de materiales:

| | Material | Código | Resistencia a temperatura (°C) | Flexibilidad | Resistencia a la abrasión | Resistencia UV/Intemperie | Resistencia a aceites | Compatibilidad alimentaria | Test de migración |
|--|---|--------|--------------------------------|--------------|---------------------------|---------------------------|-----------------------|----------------------------|-------------------|
| | Caucho natural Marrón certificación alimentaria FDA | CN | -20/+70 | ✓✓✓ | ✓✓ | ✗✗ | ✗✗ | FDA ** | ✗ |
| | Silicona Translúcido certificación alimentaria CE | SLT | -60/+250 | ✓✓✓ | ✗ | ✓✓✓ | ✗ | FDA 🍷🍴*** | ✗ |

Las solicitudes de certificados FDA y/o CE deben realizarse OBLIGATORIAMENTE en el momento del pedido. Una solicitud posterior conllevará costes adicionales. Para responder a las expectativas de nuestros clientes industriales, NOVACOM dispone del mayor abanico de materiales elastoméricos o termoplásticos. También podemos desarrollar nuevos materiales según un pliego de condiciones preciso, para resolver aplicaciones específicas de nuestros clientes.

✓✓✓ Excelente | ✓✓ Buena | ✓ Media | ✗ Baja | ✗✗ No recomendado
 *Es posible solicitar certificado FDA y/o CE en diversas referencias en el momento del pedido; consúltenos.
 ** Certificación de contacto alimentario: (CE) 1935/2004 - (FDA) 21 CFR 177.2600
 *** Certificación de contacto alimentario: (CE) 10/2011 - (FDA) 21 CFR