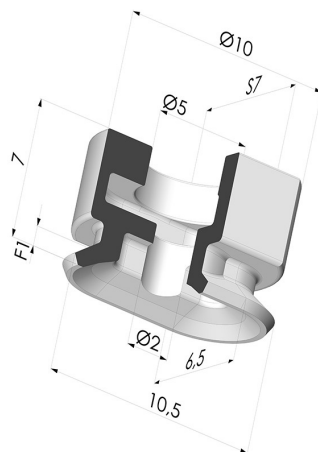
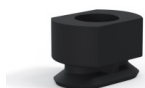


**INFORMACIÓN TÉCNICA**

<b>Altura (en mm) :</b>	7
<b>Ancho :</b>	6.5 mm
<b>Categoría :</b>	Oblongos
<b>Diámetro interior del cuello :</b>	5 mm
<b>Flecha :</b>	1 mm
<b>Forma :</b>	Oblonga
<b>Fuerza horizontal :</b>	2.5 N
<b>Fuerza vertical :</b>	1.25 N
<b>Gama :</b>	Ventosa
<b>Longitud :</b>	10.5 mm
<b>Número de fuelles :</b>	0.5 fuelle
<b>Serie :</b>	4V



**Variantes:**



- Referencia de la variante:  
**4V 10NI A**
- Color: Negro
  - Dureza Shore: SH70
  - Materiales: Nitrilo



- Referencia de la variante:  
**4V 10SLT A**
- Color: Translúcido certificación alimentaria CE
  - Dureza Shore: SH60
  - Materiales: Silicona

**Guía de materiales:**

	Material	Código	Resistencia a temperatura (°C)	Flexibilidad	Resistencia a la abrasión	Resistencia UV/Intemperie	Resistencia a aceites	Compatibilidad alimentaria	Test de migración
	Nitrilo Negro	NI	-10/+80	✓	✓	✗	✓✓	✗	✗
	Silicona Translúcido certificación alimentaria CE	SLT	-60/+250	✓✓✓	✗	✓✓✓	✗	FDA ☞☞☞**	✗

Las solicitudes de certificados FDA y/o CE deben realizarse OBLIGATORIAMENTE en el momento del pedido. Una solicitud posterior conllevará costes adicionales. Para responder a las expectativas de nuestros clientes industriales, NOVACOM dispone del mayor abanico de materiales elastoméricos o termoplásticos. También podemos desarrollar nuevos materiales según un pliego de condiciones preciso, para resolver aplicaciones específicas de nuestros clientes.

✓✓✓ Excelente | ✓✓ Buena | ✓ Media | ✗ Baja | ✗✗ No recomendado  
 \*Es posible solicitar certificado FDA y/o CE en diversas referencias en el momento del pedido; consúltenos.  
 \*\* Certificación de contacto alimentario: (CE) 1935/2004 - (FDA) 21 CFR 177.2600  
 \*\*\* Certificación de contacto alimentario: (CE) 10/2011 - (FDA) 21 CFR

**Productos relacionados:**



**Inserto Desmontable Macho 1/8G**

Referencia del producto: M18CVP