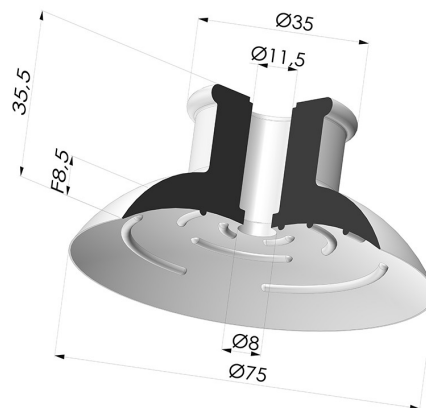


INFORMACIÓN TÉCNICA

Altura (en mm) :	35.5
Categoría :	Planos
Diámetro del labio :	75 mm
Diámetro exterior :	75 mm
Diámetro interior del cuello :	11.5 mm
Flecha :	8.5 mm
Forma :	Plana
Fuerza horizontal :	200 N
Fuerza vertical :	100 N
Gama :	Ventosa
Número de fuelles :	0.5 fuelle
Serie :	7



Variantes:




Referencia de la variante:

7 75CN A

- Color: Marrón certificación alimentaria FDA
 - Dureza Shore: SH35
 - Materiales: Caucho natural

Guía de materiales:

	Material	Código	Resistencia a temperatura (°C)	Flexibilidad	Resistencia a la abrasión	Resistencia UV/Intemperie	Resistencia a aceites	Compatibilidad alimentaria	Test de migración
	Caucho natural Marrón certificación alimentaria FDA	CN	-20/+70	✓✓✓	✓✓	✗✗	✗✗	FDA **	✗

✓✓✓ Excelente | ✓✓ Buena | ✓ Media | ✗ Baja | ✗✗ No recomendado


*Es posible solicitar certificado FDA y/o CE en diversas referencias en el momento del pedido; consúltenos.

** Certificación de contacto alimentario: (CE) 1935/2004 - (FDA) 21 CFR 177.2600

*** Certificación de contacto alimentario: (CE) 10/2011 - (FDA) 21 CFR

Las solicitudes de certificados FDA y/o CE deben realizarse OBLIGATORIAMENTE en el momento del pedido. Una solicitud posterior conllevará costes adicionales. Para responder a las expectativas de nuestros clientes industriales, NOVACOM dispone del mayor abanico de materiales elastoméricos o termoplásticos. También podemos desarrollar nuevos materiales según un pliego de condiciones preciso, para resolver aplicaciones específicas de nuestros clientes.

Productos relacionados:



Inserto Roscado Hembra G1/4"

Referencia del producto: N



Inserto Roscado Macho G1/4"

Referencia del producto: O