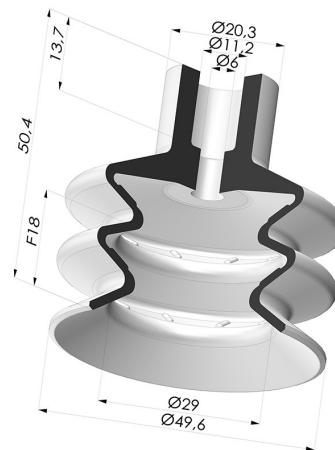


**INFORMACIÓN TÉCNICA**

<b>Altura (en mm) :</b>	50.4
<b>Categoría :</b>	Fuelles
<b>Diámetro del labio :</b>	50 mm
<b>Diámetro interior del cuello :</b>	6mm
<b>Flecha :</b>	18 mm
<b>Forma :</b>	2,5 Fuelles
<b>Fuerza horizontal :</b>	82 N
<b>Fuerza vertical :</b>	41 N
<b>Gama :</b>	Ventosa
<b>Número de fuelles :</b>	2,5 fuelles
<b>Serie :</b>	8B



**Variantes:**



Referencia de la variante:  
**8B 50CN A**

- Color: Marrón certificación alimentaria FDA
- Dureza Shore: SH35
- Materiales: Caucho natural



Referencia de la variante:  
**8B 50NI A**

- Color: Negro
- Dureza Shore: SH50
- Materiales: Nitrilo



Referencia de la variante:  
**8B 50SLT A**

- Color: Translúcido certificación alimentaria CE
- Dureza Shore: SH60
- Materiales: Silicona

**Guía de materiales:**

	Material	Código	Resistencia a temperatura (°C)	Flexibilidad	Resistencia a la abrasión	Resistencia UV/Intemperie	Resistencia a aceites	Compatibilidad alimentaria	Test de migración
	Caucho natural Marrón certificación alimentaria FDA	CN	-20/+70	✓✓✓	✓✓	✗✗	✗✗	FDA **	✗
	Nitrilo Negro	NI	-10/+80	✓	✓	✗	✓✓	✗	✗
	Silicona Translúcido certificación alimentaria CE	SLT	-60/+250	✓✓✓	✗	✓✓✓	✗	FDA ☞†**	✗

Las solicitudes de certificados FDA y/o CE deben realizarse OBLIGATORIAMENTE en el momento del pedido. Una solicitud posterior conllevará costes adicionales. Para responder a las expectativas de nuestros clientes industriales, NOVACOM dispone del mayor abanico de materiales elastoméricos o termoplásticos. También podemos desarrollar nuevos materiales según un pliego de condiciones preciso, para resolver aplicaciones específicas de nuestros clientes.

✓✓✓ Excelente | ✓✓ Buena | ✓ Media | ✗ Baja | ✗✗ No recomendado  
 \*Es posible solicitar certificado FDA y/o CE en diversas referencias en el momento del pedido; consúltenos.  
 \*\* Certificación de contacto alimentario: (CE) 1935/2004 - (FDA) 21 CFR 177.2600  
 \*\*\* Certificación de contacto alimentario: (CE) 10/2011 - (FDA) 21 CFR