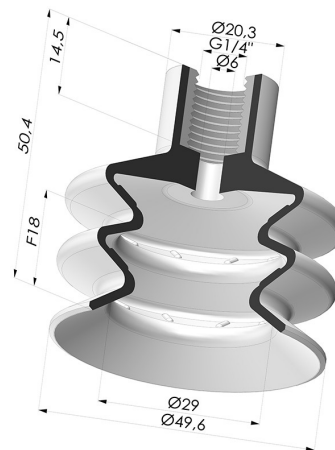


INFORMACIÓN TÉCNICA

- Altura (en mm) :** 50.4
Categoría : Fuelles
Diámetro del labio : 50 mm
Diámetro interior del cuello : Hembra G1/4"
Flecha : 18 mm
Forma : 2,5 Fuelles
Fuerza horizontal : 82 N
Fuerza vertical : 41 N
Gama : Ventosa
Número de fuelles : 2,5 fuelles
Serie : 8B



Variantes:



Referencia de la variante:
8B 50SLT F14

- Color: Translúcido certificación alimentaria CE
- Dureza Shore: SH60
- Materiales: Silicona



Referencia de la variante:
8B 50CN F14

- Color: Marrón certificación alimentaria FDA
- Dureza Shore: SH35
- Materiales: Caucho natural



Referencia de la variante:
8B 50NI F14

- Color: Negro
- Dureza Shore: SH50
- Materiales: Nitrilo

Guía de materiales:

	Material	Código	Resistencia a temperatura (°C)	Flexibilidad	Resistencia a la abrasión	Resistencia UV/Intemperie	Resistencia a aceites	Compatibilidad alimentaria	Test de migración
	Silicona Translúcido certificación alimentaria CE	SLT	-60/+250	✓✓✓	✗	✓✓✓	✗	FDA ☞☞	✗
	Caucho natural Marrón certificación alimentaria FDA	CN	-20/+70	✓✓✓	✓✓	✗✗	✗✗	FDA **	✗
	Nitrilo Negro	NI	-10/+80	✓	✓	✗	✓✓	✗	✗

Las solicitudes de certificados FDA y/o CE deben realizarse OBLIGATORIAMENTE en el momento del pedido. Una solicitud posterior conllevará costes adicionales. Para responder a las expectativas de nuestros clientes industriales, NOVACOM dispone del mayor abanico de materiales elastoméricos o termoplásticos. También podemos desarrollar nuevos materiales según un pliego de condiciones preciso, para resolver aplicaciones específicas de nuestros clientes.

Excelente |
 Buena |
 Media |
 Baja |
 No recomendado
 *Es posible solicitar certificado FDA y/o CE en diversas referencias en el momento del pedido; consúltenos.
 ** Certificación de contacto alimentario: (CE) 1935/2004 - (FDA) 21 CFR 177.2600
 *** Certificación de contacto alimentario: (CE) 10/2011 - (FDA) 21 CFR