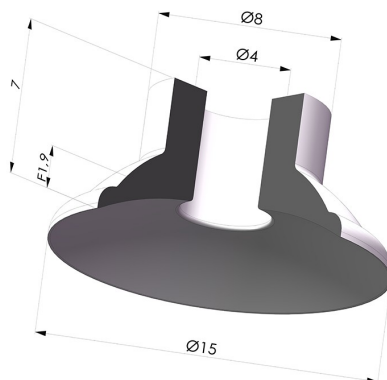


INFORMACIÓN TÉCNICA

Altura (en mm) :	7
Categoría :	Planos
Diámetro del labio :	15 mm
Diámetro exterior :	15 mm
Diámetro interior del cuello :	4 mm
Flecha :	1.9 mm
Forma :	Plana
Fuerza horizontal :	8.03 N
Fuerza vertical :	4.02 N
Gama :	Ventosa
Número de fuelles :	0.5 fuelle
Serie :	5



Variantes:




Referencia de la variante:

5 15-2SLB A

- Color: Blanco certificación alimentaria CE FDA
- Dureza Shore: SH40
- Materiales: Silicona

Guía de materiales:

	Material	Código	Resistencia a temperatura (°C)	Flexibilidad	Resistencia a la abrasión	Resistencia UV/Intemperie	Resistencia a aceites	Compatibilidad alimentaria	Test de migración
	Silicona Blanco certificación alimentaria CE FDA	SLB	-60/+250	✓✓✓	✗	✓✓✓	✗	FDA ☞☞**	A, B, D2

Las solicitudes de certificados FDA y/o CE deben realizarse OBLIGATORIAMENTE en el momento del pedido. Una solicitud posterior conllevará costes adicionales. Para responder a las expectativas de nuestros clientes industriales, NOVACOM dispone del mayor abanico de materiales elastoméricos o termoplásticos. También podemos desarrollar nuevos materiales según un pliego de condiciones preciso, para resolver aplicaciones específicas de nuestros clientes.

✓✓✓ Excelente | ✓✓ Buena | ✓ Media | ✗ Baja | ✗✗ No recomendado

*Es posible solicitar certificado FDA y/o CE en diversas referencias en el momento del pedido; consúltenos.

** Certificación de contacto alimentario: (CE) 1935/2004 - (FDA) 21 CFR 177.2600

*** Certificación de contacto alimentario: (CE) 10/2011 - (FDA) 21 CFR

Productos relacionados:



Inserto remachado macho G1/8"

Referencia del producto: 9MM5



Conexión Desmontable Hembra G1/8"

Referencia del producto: F18C12L20



Inserto Desmontable Macho G1/8"

Referencia del producto: M18C12L20



Tornillo M4 - Ø Cabeza 8MM - L 16.5MM

Referencia del producto: M4T8L16.5