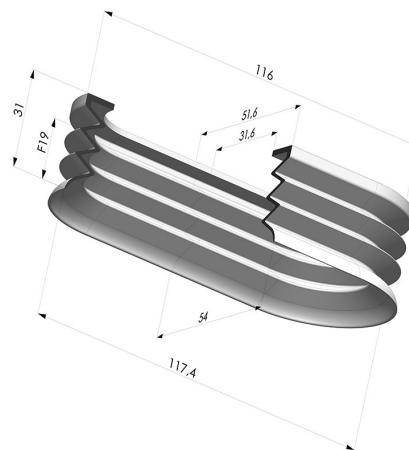


INFORMACIÓN TÉCNICA

Altura (en mm) :	31
Ancho :	54 mm
Categoría :	Oblongos
Diámetro interior del cuello :	116x31.6 mm
Flecha :	19 mm
Forma :	Oblonga
Fuerza horizontal :	260 N
Fuerza vertical :	130 N
Gama :	Ventosa
Longitud :	117 mm
Número de fuelles :	2,5 fuelles
Serie :	4PA



Variantes:




Referencia de la variante:

4PA118 54 31SLDB A

- Color: Azul certificación alimentaria CE
- Dureza Shore: SH60
- Materiales: Silicona detectable

Guía de materiales:

	Material	Código	Resistencia a temperatura (°C)	Flexibilidad	Resistencia a la abrasión	Resistencia UV/Intemperie	Resistencia a aceites	Compatibilidad alimentaria	Test de migración
	Silicona detectable Azul certificación alimentaria CE	SLDB	-60/+250	✓✓✓	✗	✓✓✓	✗	FDA ☞☞	A, B, D2

Las solicitudes de certificados FDA y/o CE deben realizarse OBLIGATORIAMENTE en el momento del pedido. Una solicitud posterior conllevará costes adicionales. Para responder a las expectativas de nuestros clientes industriales, NOVACOM dispone del mayor abanico de materiales elastoméricos o termoplásticos. También podemos desarrollar nuevos materiales según un pliego de condiciones preciso, para resolver aplicaciones específicas de nuestros clientes.

 Excelente |
  Buena |
  Media |
  Baja |
  No recomendado

*Es posible solicitar certificado FDA y/o CE en diversas referencias en el momento del pedido; consúltenos.

** Certificación de contacto alimentario: (CE) 1935/2004 - (FDA) 21 CFR 177.2600

*** Certificación de contacto alimentario: (CE) 10/2011 - (FDA) 21 CFR