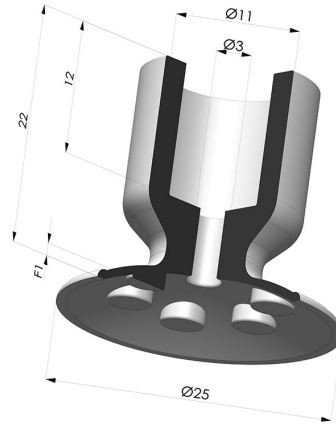


INFORMACIÓN TÉCNICA

Altura (en mm) :	22
Categoría :	Planos
Diámetro del labio :	25 mm
Diámetro exterior :	25 mm
Diámetro interior del cuello :	11 mm
Flecha :	1 mm
Forma :	Plana
Fuerza horizontal :	22 N
Fuerza vertical :	11 N
Gama :	Ventosa
Número de fuelles :	0.5 fuelle
Serie :	370P



Variantes:



Referencia de la variante:

370 P 25TPU A

- Color: Translúcido
- Dureza Shore: SH70
- Materiales: Poliuretano